

Enervent LTR-5 Z

OMFATTANDE TEKNISKA DATA



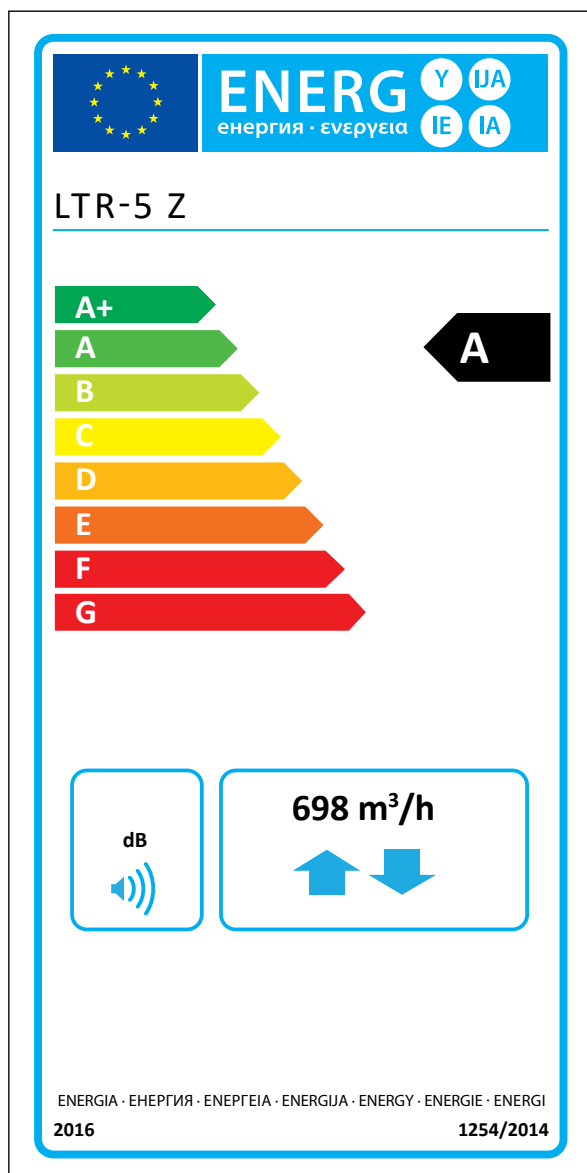
enervent

Enervent LTR-5 Z

Enervent LTR-5 Z är lämplig för enfamiljshus, radhus och kommersiella lokaler.

LTR-seriens aggregat kan installeras på tak, vind, i nedfällt tak eller i ett tekniskt rum. Horisontell installation sparar ofta mycket utrymme. Aggregaten i LTR-serien är välisolerade och kan installeras på kalla platser. Ventilationsaggregatet kräver ytterligare isolering om omgivningstemperaturen sjunker under -10°C.

Den enkla men geniala utformningen av aggregatet och det låga tryckfallet garanterar låga kostnader, säkerhet och mycket låga ljudnivåer. LTR-5 Z: s lucka kan användas som en ledad eller avtagbar lucka. Utförandet är utbytbar för att uppfylla kraven på installationsplatsen.



Informationen på energietiketten för denna produkt har definierats med lokal behovsstyrning. Lokal behovsstyrning betyder att ventilationsenheten kontinuerligt reglerar fläkthastigheten(erna) och flödena med hjälp av flera givare. Kom ihåg att ansluta alla lokala givare (några säljs som extra utrustning) för att uppnå den angivna energiklassen.

Tekniska data

Allmän information

Referensflöde i enlighet med Ekodesigndirektivet (50 Pa)	136 l/s
Luftvolym	15–194 l/s
Tryckskillnad	25–100 Pa
Läckage	externt < 5 % (testtryck 300 Pa) internt < 5 %
Kanalstorlek	Ø 200 mm
Vikt	68 kg
Standardfilter, 2 x kasettfilter Filtermått (B x H x D)	F7/M5 462 x 216 x 60 mm

IP-klass	IP44 (extern styrning IP20)
Kondensanslutning	¼"n invändig gänga
Märkspänning	230 V
Märkström	Motorer 2,7 A totalt Elektrisk eftervärmare 9 A

Fläktar

Typ av fläkt för till- och frånluft	Ebm-Papst
Typ av motor för till- och frånluft	R3G190-RD45-17
Märkspänning	230 V (AC), EC-typ, med extern elektronisk utrustning
Typ av fläktblad	Radiella, bakåtböjda
Nominell effekt	169 W, 1.35 A, 50 Hz

Fläktstyrning eWind-styrning	4 situationer (borta, hemma, effektivering, tidsinställd effektivering). Bägge fläktarna kan styras separat i alla situationer.
------------------------------	---

Fläktstyrning eAir-styrning	Steglös (till- och frånluft körs separat)
-----------------------------	---

Värmeväxlare

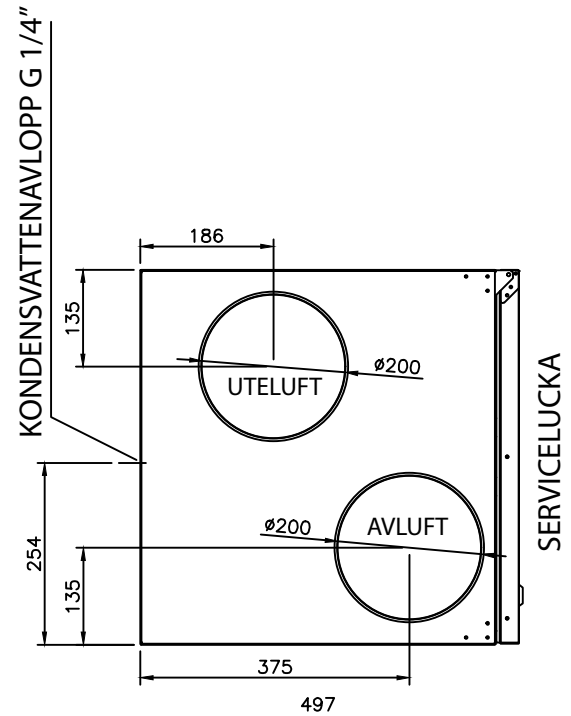
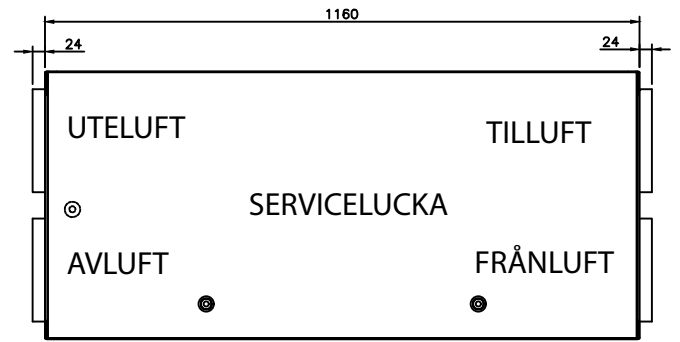
Typ av värmeväxlare	Roterande värmeväxlare
Material	Aluminium
Värmeväxlarens yta	71 m ²
Värmeväxlarens mått	460 x 241 x 465 mm (60 µ)
Värmeväxlarens motor	5 W
Ventilationsaggregatets årliga värmeåtervinningsgrad (EN 13141-7:2010)	84,7 %
Tillluftens årliga värmeåtervinningsgrad (EN 16798-3:2017) *	96,8 %
Frånluftens årliga värmeåtervinningsgrad (D5:2012) *	84 %

* tilluft +18°C, frånluft +21°C, avluftens temperaturbegränsning -7°C

Övrig information

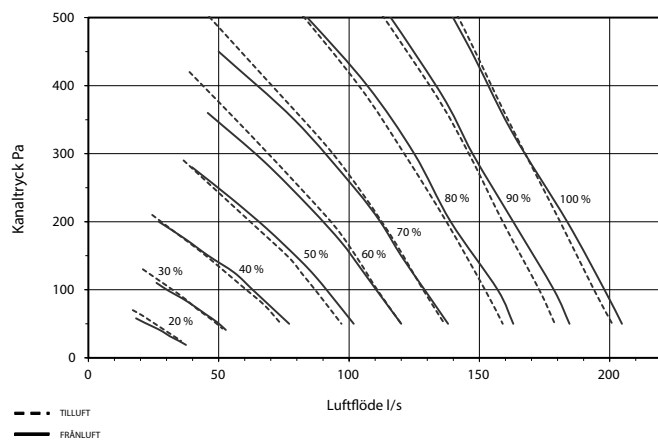
Material inuti höljet	Zink-belagd stålplåt
Material utanpå höljet	Zink-belagd stålplåt
Ljudnivån i tilluftskanalen vid fläkthastighet 20, 40, 60, 80 och 100 % LWA	
Elektrisk eftervärmeeffekt i standardutförande	2000 W
Placering av den vattenburna eftervärmaren	inbyggd
Placering av kylbatteri (CG)	i kanalen

Dimensionsritningar



Kapacitetskurvor

LTR-5 Z till- och frånluftens kapacitetskurvor med F7/M5 filter



Installation

LTR-5 Z kan installeras med serviceluckan uppåt eller till sidan. Installera inte aggregatet med serviceluckan neråt eller kanalanslutningarna vertikalt. Luckan kan användas som avtagbar eller med gängjärn. Gängjärnets utförande kan ändras i enlighet med installationsplatsens krav.

Enervent Zehnder Oy
Kipinätie 1
FI-06150 Porvoo, Finland
Puh: 0207 528 800
enervent@enervent.com
www.enervent.fi

enervent