

Funktionsbeskrivning:

Start och stopp sker via tidkanal i reglercentral RC1, men kan även ske manuellt via manöverdisplay.

Ev. spjäll styrs från RC1.

Vid normalt stopp kopplas först elbatteriet ur och tilluftsfläkten fortsätter att gå för efterkylning av elbatteriet under inställd tid i RC1.

Fläktarna är av typ EC med inbyggda varvtalsregleringar. Vid fel på motor stoppas den och larm indikeras på RC1. Larmåterställning sker på RC1.

Fläktarnas varvtal ställs manuellt i RC1.

Reglercentral RC1 styr via tilluftsgivare GT1 att vid värmebehov:

- Starta växlarmotor VXM (on/off).
- Styra elbatteri LV1 genom ökad pulstid.

Omvänd sekvens vid kylbehov

Temperaturinställning sker på RC1.

Avläsning av frånluftstemp (GT2) och utetemp (GT3) sker i RC1.

Rotationsvaktgivare GR1 stoppar aggregatet och larmar vid t.ex. rebrott.

Larmåterställning sker på RC1.

Överhettningsskydd GTÖ stoppar aggregatet och ger A-larm efter kyltidens slut om temperaturen i elbatteriet överskrider inställt värde. Larmåterställning sker på GTÖ och på manöver display.

Maxtermostat GTM kopplar ur elvärmens om temperaturen i elbatteriet överstiger inställt värde. Manuell återställning.

Braständningsfunktionen sänker frånluftsfläktens varvtal under inställd tid i procent mot inställt normal varvtal.

Drift och larm indikeras på styrcentral RC1 och på plint i AS1.

Tillvalsfunktioner:

Timer TM1 förlängd ventilation eller forcering fläktvarvtal

Tryckstyrning fläktar via givare GP1 & GP2.

CO₂ styrda fläktar via givare GX1.

Fuktstyrda fläktar via givar GM1.

Styrning kylbatteri vatten eller DX.

Fresh AB

AGGREGATTYP: FRX-110-SE

Ver.21

Konstruktör

KL

Datum

170227

Rev. datum

Rev.

Rev. datum

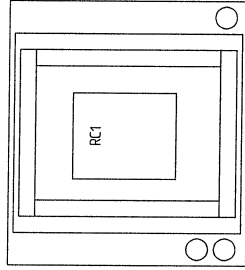
Forts.

Blad

RIKINGSNUMMER

FISE-302

2



STYRMÅTT:
BREDD : 315mm
HÖJD : 380mm
DJUP : 150mm

AGGREGATTYP: FRX-110-SE

Fresh AB

Ver:21

Rev.

Rev. datum

Rev.

Rev. datum

Rev.

Rev. datum

Rev.

Rev. datum

Rev.

Rev. datum

Rev. datum

Konstruktör

KL

Datum

170227

Ritningsnummer

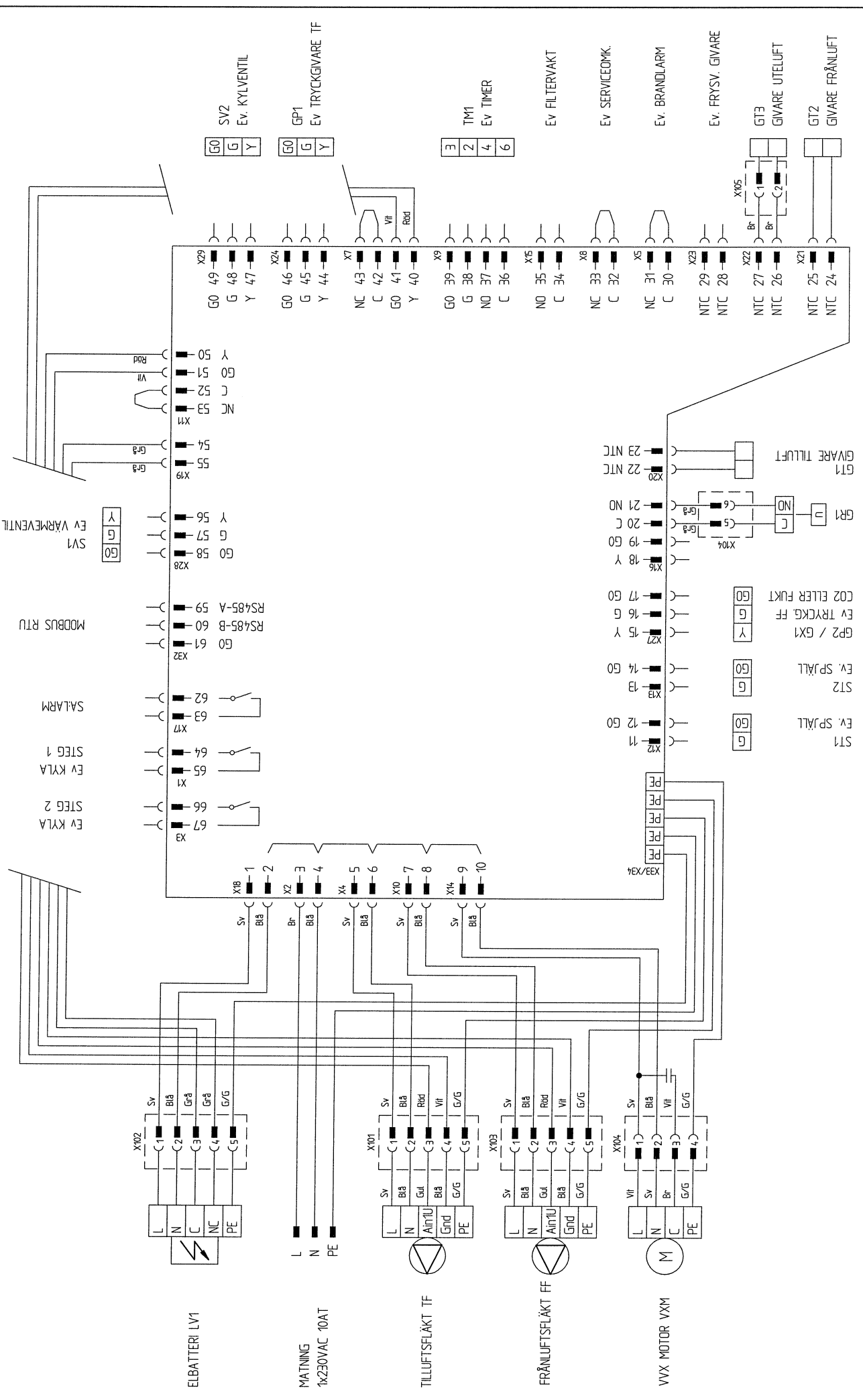
FISE-303

Blad

3a

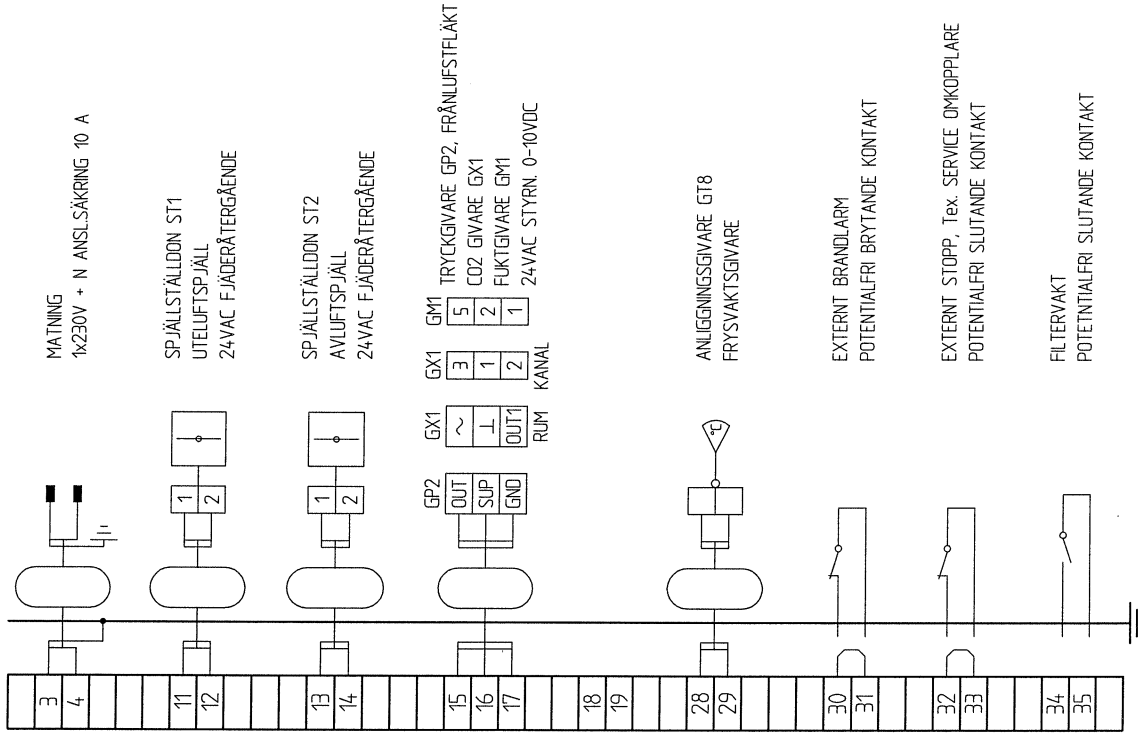
Forts.

3b

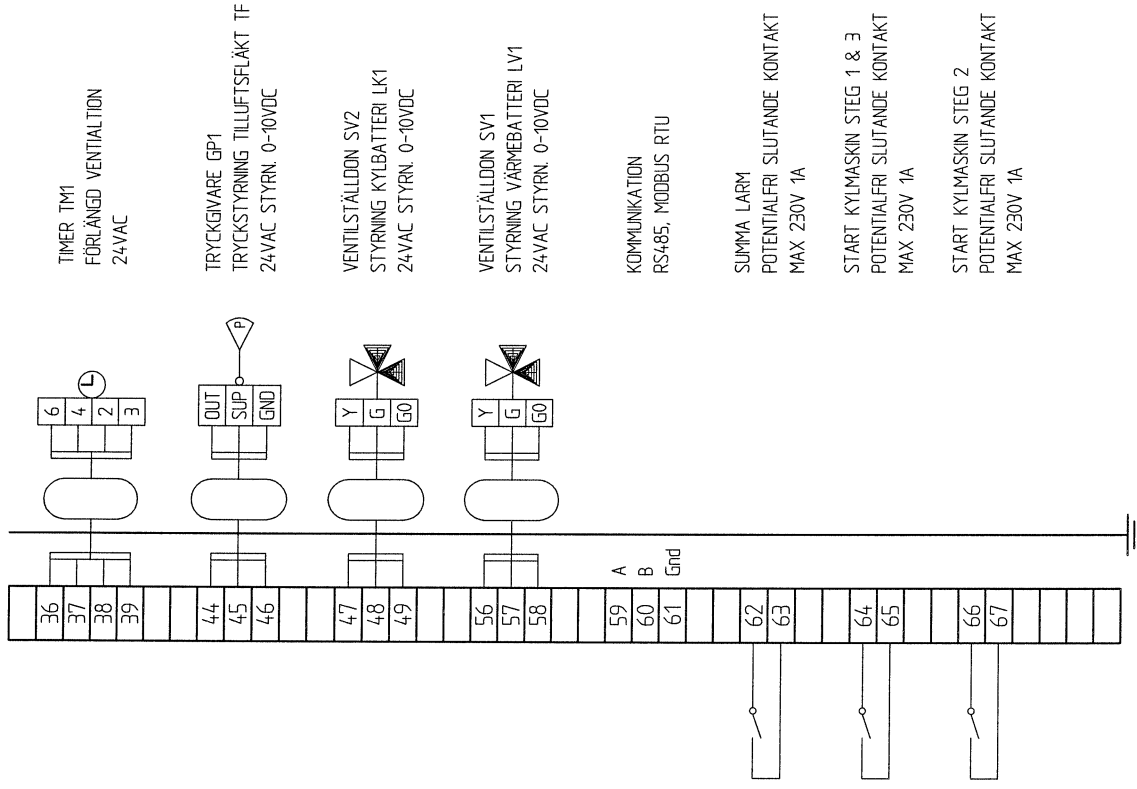


Rev.		Rev. datum		Rev.		Rev. datum		Rev.		Rev. datum	
Konstruktör		Datum		Ritningsnummer		Blad		Forts.			
KL		170222		F1SE-320		4					
Ver.21											
AGGREGATTYP: FRX-110-SE											
Fresh AB											

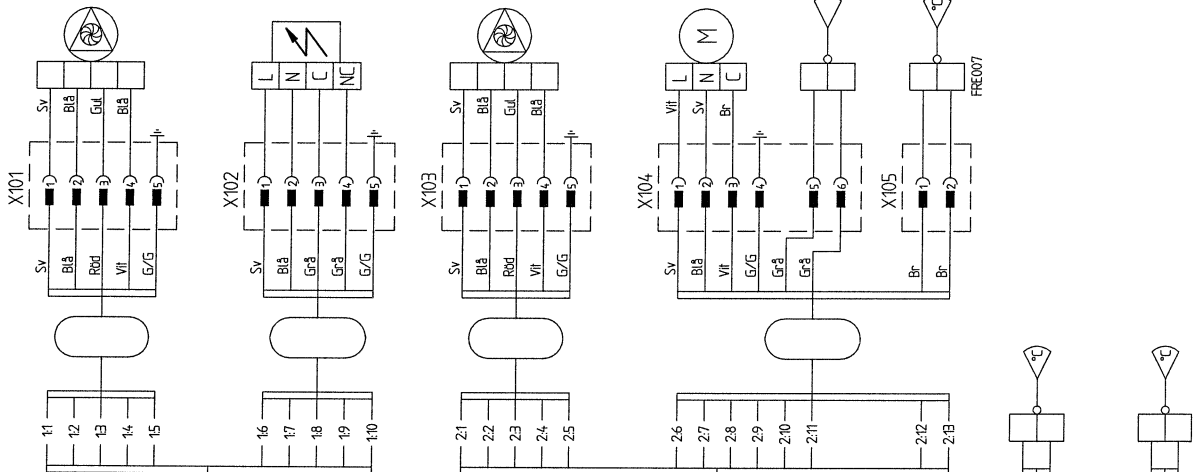
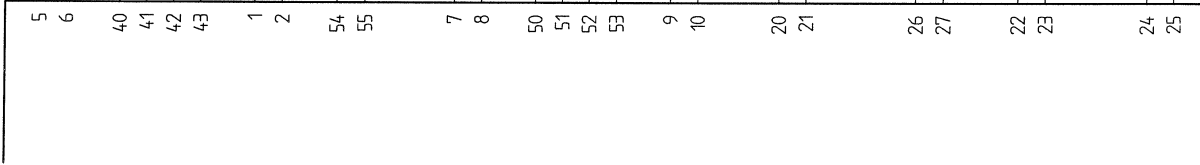
STYRKORT



STYRKORT



RC1



TILLUFTFLÄKT TF
1x230V 169W 1.35A
STYRSIGNAL 0-10V

ELBATTERI LV1
1x230V 1050W 4.56A
ÖVERHETTNINGSSKYDD GT0

FRÅNLUFTSLÄKT FF
1x230V 169W 1.35A
STYRSIGNAL 0-10V

VXX MOTOR VXM
1x230V 6W 0.08A

ROTATIONSVAKTSGIVARE GR1

KANALGIVARE GT3
UTELUFTSGIVARE

KANALGIVARE GT1
TILLUFTSGIVARE

KANALGIVARE GT2
FRÅNLUFTSGIVARE