

FRX 110S / 200S

INSTALLATIONVEJLEDNING
AGGREGATER



Tak fordi du valgte et Fresh ventilationsaggregat. Inden du påtænker at installere aggregatet, bør du nøje gennemlæse denne vejledning. Gem vejledningen til senere brug, hvis der skulle opstå spørgsmål iht. installationen.

Fresh FRX-aggregater er svenskproducerede kvalitetsaggregater, som er designet til at modstå det koldeste klima og krav her i norden. Takket være den robuste og gennemtænkte design, er aggregaterne utrolig lette at servicere og vedligeholde. Aggregaterne er så energivenlige, at de overholder energidirektivet ErP 2016.



Indholdsfortegnelse	Kapitel	Side
Modtagelse af aggregatet	1	03
Sikkerhedsforskrifter	2	03
Teknisk information	3	04-06
Installation	4	06
Styring og regulering	5	06
Service & vedligehold	6	06
Nedtagning & genanvendelse	7	08

Garanti

Alle aggregater og tilbehør har gennemgået en funktions- og kvalitetstest, før produkterne forlader fabrikken.

Fresh FRX-aggregater udstedes med 2 års garanti efter købsdato iht. Teknikforeningens almene leverandørbestemmelser NLO9 og tillæg VU13

Garantien og mulighed for erstatning bortfalder ved uhensigtsmæssig anvendelse, misbrug, serviceforsømmelse eller slidtage. Anvendes produktet i aggressive miljøer med højt klor, salt eller korrosionsfremmende gasser, bortfalder garantien. Fresh AB vil derfor ikke kunne gøres erstatningsansvarlig.

Foretages konstruktionsmæssige forandringer på produkter uden vores kendskab og samtykke bortfalder garantien.

Anvendes andre filtre til aggregatet, end de foreskrevne filtre fra Fresh AB bortfalder garantien. Anvendes der lavere filterklasse end foreskrevet bortfalder garantien.

Viser det sig, at produktet er blevet skadet under transport, skal speditøren øjeblikkeligt kontaktes og informeres. Transportøren skal herefter erstatte skadens omfang. Fresh AB tager ingen ansvar for transportskadede produkter.

1. Kontrol af forpakning/ indehold ved modtagelse

Ved modtagelse af produkter fra Fresh AB kontrolleres for skader på emballage og indhold. Aggregatet pakkes forsvarligt fra fabrikken, således denne kan klare transporten til slutdestinationen. Dog kan der forekomme fejl og mangler. Et skadet produkt på aldrig installeres, og man må ikke løfte i aggregatstudse eller kabler, som er tilsluttet aggregatet. Kontrollér derfor for ovenstående og for indhold.

En pakkeenhed med et af vores aggregater indeholder følgende:

- 1 stk. varmegenvindingsaggregat
- 1 stk. betjeningspanel
- 1 stk. installationsmanuel

OBS! Montering og igangsætning af aggregatet skal foretages af uddannet og autoriserede personer.

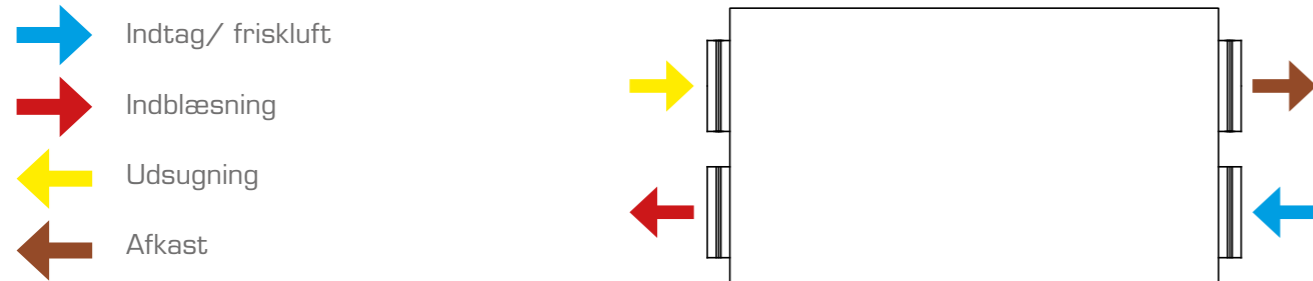
2. Sikkerhedsforskrifter

- Aggregatet må kun anvendes til almindelig boligventilation.
- Aggregatet må ikke bruges/monteres rum/miljø med eksplosive eller aggressive gasarter.
- Aggregatet må aldrig anvendes uden filtre.
- Inden der foretages filterskift eller anden service på aggregatet, skal strømmen brydes. Vent 3 minutter før aggregatet kan åbnes.
- Ventilatorer og varmeplader skal være slukkede/ afkølede før et serviceindgreb.
- Aggregatet må ikke modificeres eller ændres konstruktivt.
- Tilslut aldrig skadede net/strømkabler.
- Aggregatet skal stå på et fast underlag, så er i vatter.
- Anvend aldrig vand/væsker til rengøring af elektriske dele i aggregatet.
- Elektrisk tilkobling skal ske efter mærkepladens.

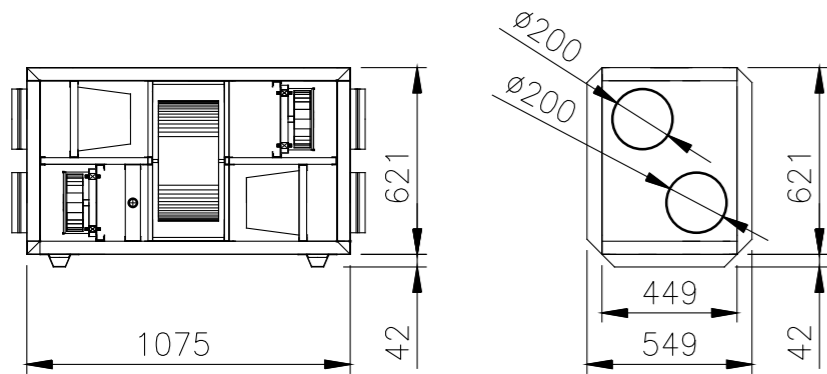
3. Teknisk information

Tilslutningseksempel

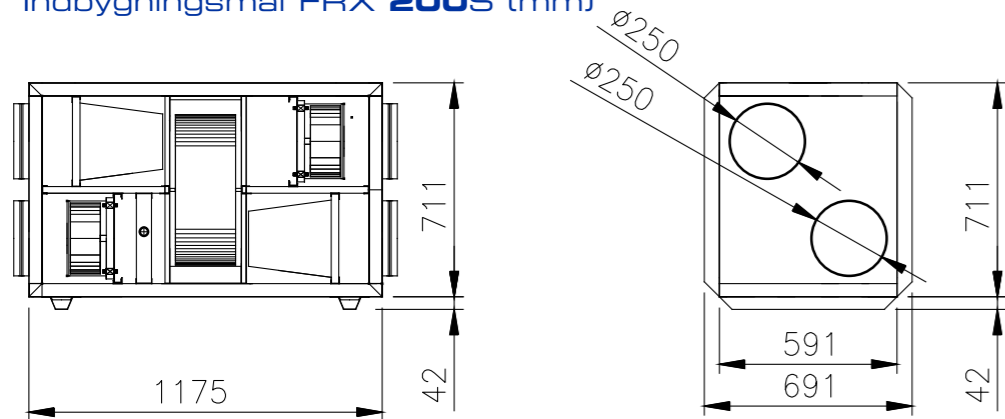
Skitsen viser et aggregat med indblæsning til venstre. Aggregatet kan dog vendes.



Indbygningsmål FRX 110S (mm)



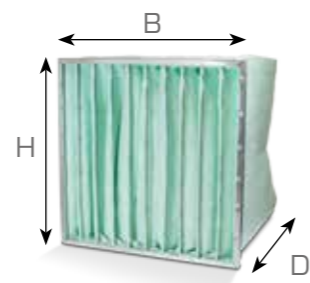
Indbygningsmål FRX 200S (mm)



Posefilter

På indblæsningssiden anvendes filterklasse F7, og M5 til udsugningssiden.

Model	110S	200S
Bredde	450 mm	592 mm
Højde	250 mm	297 mm
Dybde	200 mm	300 mm



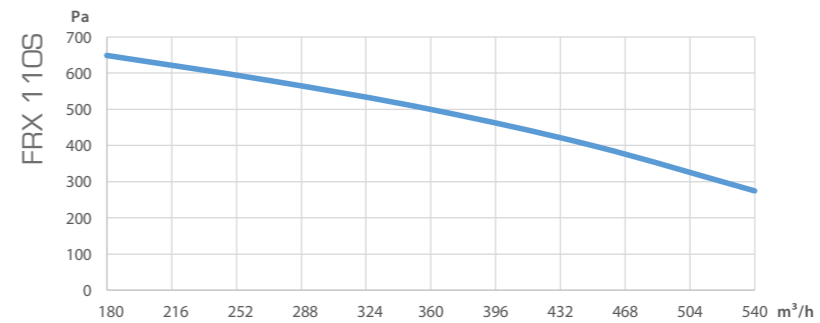
Ændring af inspektionsside

Aggregatet er udformet således, at man med den medleverede nøgle kan komme til begge sider. Det betyder, at man kan tilgå aggregatet fra begge siden, uden brug af specialværktøj.

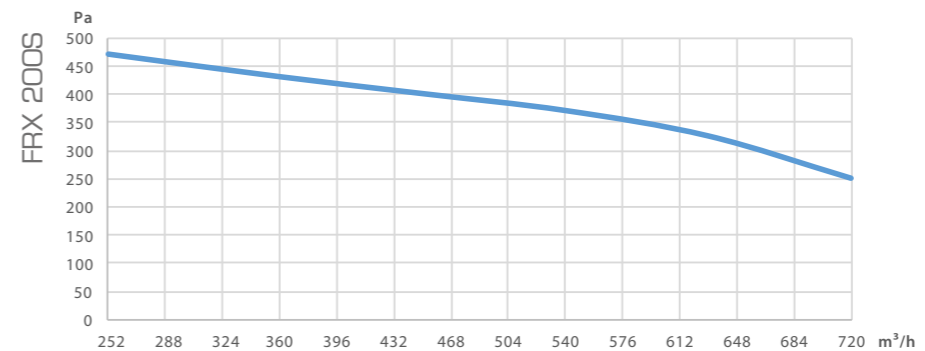
Teknisk data

Modell		FRX 110S	FRX 200S
Elvarmefflade	50Hz/VAC	1-fas, 230	
	kW	1	1,67
Vandvarmefflade		Se produktvalsprogram Fresh Designer	
Ventilatorer	50Hz/VAC	1-fas, 230	
- udsugning	W/A	169/ 1,35	170/ 1,40
	min-1	4720/2860	
- indblæsning	W/A	169/ 1,35	170/ 1,40
	min-1	4720/2860	
Motorbeskyttelsesklasse		IP-44	
Max effektforbrug	kW	1,4	2,0
Styring		Integreret	
Filter		F7/M5	
Isolering	mm	50	
Vægt	kg	85	104
Overholder ErP 2016		ja	

Kapacitetskurver



Diagrammet viser det maksimale eksterne tryk iht. Ekodesign for aggregater med elvarmefflader. Aggregater med vand eller kølefflader tillægges et eksternt tryktab på 50 Pa.



Krav til elektrisk tilslutning med elvarmefflade

Model	Spænding	Sikring
FRX 110S	1 x 230 V	10 A
FRX 200S	1 x 230 V	10 A

Lydata FRX 110S

Frekvensbånd	63	125	250	500	1000	2000	4000	8000	Tot
Total lydniveau									68
Til omgivelser	46	36	35	32	30	29	23	15	36 dB(A)
Indtag	50	47	48	48	44	35	19	7	48 dB(A)
Indblæsning	60	56	58	61	62	62	57	54	67 dB(A)

Ljuddata FRX 200S

Frekvensbånd	63	125	250	500	1000	2000	4000	8000	Tot
Total lydniveau									64
Til omgivelser	52	38	37	30	27	22	16	5	34 dB(A)
Indtag	56	49	50	46	41	28	12	-3	47 dB(A)
Indblæsning	66	59	61	59	58	55	50	43	62 dB(A)

4. Installation

4.1 Installation af aggregat

- Aggregatet skal monteres på fast underlag og vandret.
- Inden tilslutning til kanalsæt, skal alle aggregattilslutninger forsegles. Tilslut derefter kanalsæt til aggregatet. Se symboler for luftretning på aggregatet.
- Undgå at anvende bøjninger direkte på tilslutninger, og brug vibrationsdæmpere imellem aggregat og kanalsæt.
- Kanaler der tilsluttes aggregatet skal aflastes, så disse ikke skader aggregatets tilslutninger.
- Sørg for rigelig plads til servicering foran aggregatet.
- Ved montering direkte på eller opad væg, sørg derfor for afstand imellem væg og aggregat. Om nødvendigt foretag derfor en lydisolering/lyddæmpning af konstruktionen.
- Husk at kondens- og varmetabsisolere kanalerne i installationerne i henhold til nationale foreskrifter/ bygningsreglementer.
- Inden aggregatet igangsættes, skal spændings- og modstandskravene undersøges for de respektive angivelser for produktet. Monter om nødvendig eksterne afbrydere, og følg altid de gældende regler for installationer med stærkstrøm.
- Husk at installere indblæsningsføleren "GT1" i indblæsningskanalen. Føleren skal monteres min. 500mm fra aggregatets tilslutning eller lyddæmper. Dog ikke efter en bøjning.

5. Styring & regulering

- Se medfølgende manual i forpakningen.

6. Service & vedligehold

Nedenstående dele skal kontrolleres/ serviceres mindst 1 gang årligt. Husk at afbryde strøm, og lade aggregatet/ dele stå i 3 minutter før dette foretages.

Filter

Filter skal skiftes mindst 1 gange årligt.

Värmeväxlare

Den roterende varmeveksler skal efterses..

- Kontroller lamellerne/åbningerne i veksleren, at disse ikke er bøjet/trykket sammen, og at listerne er intakte.
- Varmeveksleren kan demonteres ved at løsne de to snaplåse og trækkes ud denne ud.
- Veksleren rengøres med lunkent vand og ikke alkaliske rengøringsmidler. Anvend aldrig højtryksspuling.
- Inden rengøring skal rotormotoren beskyttes imod vand/fugt.
- Efter endt rengøring/tørring, kan veksleren igen monteres via snaplåsene.
- **VIGTIGT!** Det er forbudt at anvende aggregatet uden filtre!

Eftervarmevlader (EI & vand)

Eftervarmevladerne kræver som så ikke service

- Eftervarmefalder (EL) kræver ingen service, med mindre overophedningsfunktionen er udløst. Dette kræver et eftersyn/ reset af denne. Aggregatet kan genstartes efter funktionstest.
- Elvarmevladeren kan demonteres, ved at skille/ afkoble stikkene fra hinanden.
- Skulle overophedningsfunktionen blive udløst, skal strømmen til aggregatet afbrydes, og fejlen lokaliseres/ udbedres om muligt. Kontrollér om luften kan passere frit igennem denne, og fjern eventuelle genstande/ forhindringer.
- Er fejlen rettet, skal reset-knappen på fladen aktiveres, og aggregatet kan startes igen.
- Eftervarmevladeren kan fjernes ved behov. Dog vil man ikke få den optimale udnyttelse af aggregatets komforttemperatur.

Ventilatorer

Ventilatorerne kan renses efter behov.

- Lejerbe i ventilatorerne skal ikke smøres.
- Demonter ventilatoren ved at løsne snaplåsen. Herefter kan denne trækkes ud via montererammen.
- Inspicer ventilatorerne for skidt/snavs og om disse drejer problemfrit rundt. Vibrerende ventilatorer skal efterses/ udskiftes for at undgå skade på produktet.
- Ved rengøring anvend ikke ætsende eller alkaliske rengøringsmidler. Anvend helst kun lunkent vand.
- Anvend aldrig højtryksrensning eller skarpe genstande, som kan skade ventilatorhjulet.
- Motoren må aldrig nedsænkes i vand.
- Kontrollér at balanceklodserne ikke har forskubbet sig.
- Kontrollér at indersiden ikke skraber imod hjulet.
- Ventilatorerne skal være helt rene og tørre, før disse monteres igen.
- Montér derefter ventilatorerne i aggregatet.
- Starter disse ikke efter montage, eller termosikringen slår fra, så kontakt en autoriseret installatør.

7. Nedtagning & genanvendelse

Nødvendigt værktøj

- Skruetrækkere til Torx-, Phillips- og unbrako
- Polygriptang
- Fastnøgle
- Hammer
- Bidtang

Demontering/ Montering

Åben aggregatets låger med den medfølgende nøgle. Fjern filtre, ventilatorer, varmeplader mv. Selve ventilatoren skal løsnes fra montagepladen med en fastnøgle.

Aggregatdel	Materiale	Håndtering/ bortskaffelse
Paneler og låger	Varmforzinket AZ185 med stenuld	Skal adskilles før genanvendelse
Metaldele	Varmforzinket AZ185, stål, forzinket stål, pulverlakeret stål	Kan genanvendes
Veksler (luft-luft)	Aluminium, stål	Skal adskilles før genanvendelse
Varmeflader	Stål, forzinket stål (sammensat)	Skal adskilles før genanvendelse
Tætningslister, vibrationsdæmpning	EPDM	Brændbart bortskaffelse
Luftfilter	Glasfibermedie, forzinket stålramme	Skal adskilles før genanvendelse
Befæstelse	Forzinket stål, aluminium	Kan genanvendes
Tætningsmase	Akryl, MS Polymer	Brændbart bortskaffelse
Lyddæmpningsmateriale	Syntetisk fiber	Brændbart bortskaffelse
Motorer	Sammensat	Skal adskilles før genanvendelse
Regulerings- og el komponenter	Sammensatte, elektronikprodukter	Genanvendelse via aut. virksomhed
Emballage	Træ, plastfilm, pap og karton	Brændbart bortskaffelse

**FRESH AB**Gransholms bruk
SE-355 99 GEMLA**Phone** +46 (0) 470-70 77 00
Fax +46 (0) 470-70 77 39**E-mail** info@fresh.se
Web www.fresh.eu