

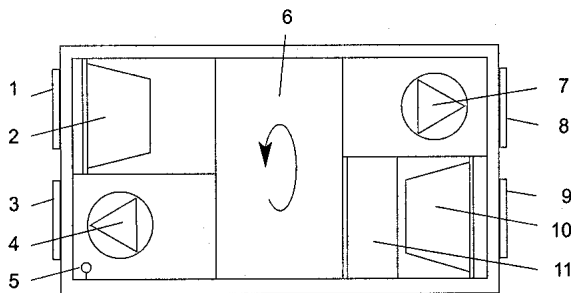
## LTR-3-120 ECC

LTR-3-120 er et komplet indeklimaaggregat med varmegenvinding beregnet for boliger, mindre kontor- og mødelokaler. LTR 3 arbejder 100% med frisk luft og behøver normalt ingen eftervarmefflade.

### Egenskaber

- Høj temperaturvirkningsgrad 80 – 90%
- Mulighed for frikøling og kølegenvinding
- Balanceret ventilation
- Luftmængde 100 – 400 m<sup>3</sup>/h
- Indbygget trafo for luftmængderegulering
- Lavt energiforbrug, behøver ingen eftervarme
- Fleksibel placering, ingen kondens afløb
- Servicevenlig, heldækkende inspektionslåge
- Lavt støjniveau
- Filterklasse EU-5 eller EU-7
- Styres fra eksternt betjeningspanel

### Beskrivelse



- |                          |                          |
|--------------------------|--------------------------|
| 1 Friskluftkanal         | 7 Indblæsningsventilator |
| 2 EU-5/EU-7 finfilter    | 8 Indblæsningskanal      |
| 3 Afkastkanal            | 9 Udsugningskanal        |
| 4 Udsugningsventilator   | 10 EU-5/EU-7 finfilter   |
| 5 Kondens afløb          | 11 EI-boks               |
| 6 Roterende varmeveksler |                          |

Aggregatet er opbygget af dobbelte galvaniserede stålplader med mellemliggende 25 mm varme og lyd-isolerende mineraluld.

Kanaltilslutninger har muffemål for tilslutning til kanal med nippel forsynet med gummitætning.

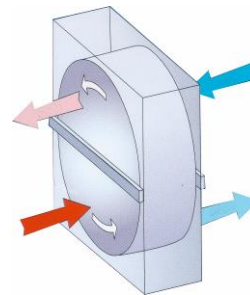
Indblæsning- og udsugningsventilatorer er direkte drevne centrifugalventilatorer med F-hjul. Begge motorer har indbygget termokontakt og er regulerbare via indbygget trafo i aggregat.

Ventilatorerne er monteret med EI-stik for enkel udtagning ved rengøring og service.



Aggregatet er standard forsynet med EU-5 planfilter for indblæsning og udsugning. EU-5 og EU-7 posefilter kan leveres som tilbehør.

### Varmeveksler



- Ikke hygroskopisk aluminiumsrotor
- Dobbelte børstetætninger
- Vedligeholdelsesfri kuglelejer
- Udtagelig for service

Varmeveksleren består af en cylinderformet varmeoptagende aluminiumsrotor med laminære kanaler som luften strømmer igennem.

Veksleren er opdelt i to halvdele, hvor udeluften passerer gennem den ene halvdel, og udsugningsluften i modstrøm gennem den anden halvdel.

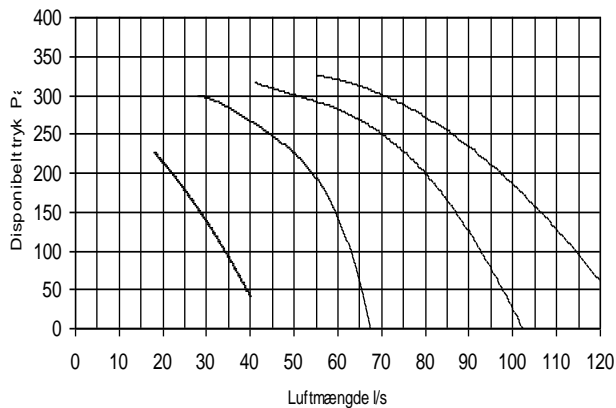
Under drift drejer rotoren langsomt rundt og overfører varmen fra den udsugede brugte luft til den indblæste friskluft.

Rotoren drives af en motor med drivrem, rotor og motor er monteret i en kassette forsynet med EI-stik for enkel udtagning ved rengøring og service.

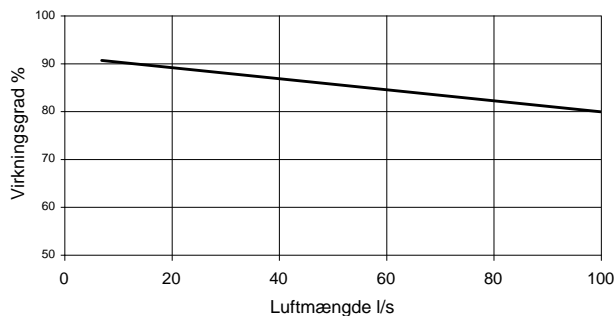
Styringen regulerer automatisk rotoren i forhold til udetemperaturen, justerbar i området 10-20°C ønskes frikøling, kan funktionen manuelt overstyres.

For at undgå tilsmudsning i perioder uden varmebehov er styringen forsynet med en renblæsningsfunktion.

## Kapacitetsdiagram



## Temperaturvirkningsgrad



## Lyddata

Lydeffektniveau til kanal (ved nominal luftmængde)

Hz	Lydeffektniveau, dB, fordelt på oktavbåndsfrekvens							
	63	125	250	500	1k	2k	4k	8k
Indbl.	61	62	65	68	65	67	60	56
Udsug	57	56	55	56	53	55	52	50
Lydniveau til omgivelser 42 dB (A)								

## Specifikationer

El-tilslutning:	1 x 230V 50Hz
Mærkeeffekt ventilator:	2 x 185W
Max. ventilator hastighed:	2120 omd/min.
Mærkeeffekt rotor:	6W
Rotorhastighed:	8 omd/min.

Max. optaget effekt for begge ventilatorer

Ventilatorcurve	1	2	3	4
SpændingV	100	140	180	230
EffektW	90	150	190	300
StrømA	-	-	-	1,3

## Automatik

LTR 3 EC har indbygget elektronisk styring for luftmængderegulering, temperaturstyret regulering af varmegenvinding med renblæsningsfunktion og tidsbaseret filtervagt med lysindikering.

### ECC betjeningspanel

Brugervenligt panel der som standard medleveres LTR 3 EC indeholder hastighedsindstilling med lysindikering, omskifter for frikøling og alarmlampe



Der medfølger 20 mtr. ledning med stik for tilslutning til aggr.

På styreprintet er der mulighed for forindstilling af de 4 hastighedstrin, justering af difference for indblæsning / udsugning og indstilling af VVX temperatur.

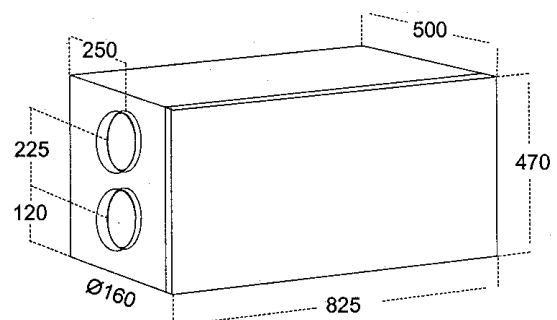
Styringen er forsynet med en overtryksfunktion der i 15 min. forcerer indblæsningen og reducerer udsugningen, funktionen aktiveres med en særskilt kontakt

For styring fra eksternt ur, hygrostat, IHC eller anden automatik er der digitale indgange for stop af anlæg, hastighedsregulering, kølegenvinding og overtryksfunktion.

Eksterne styresignaler opdateres til betjeningspanel og kan overstyres herfra.

Styreprintet er forsynet med en alarmindgang der ved aktivering stopper aggregatet og udsender alarmsignal

## Dimensioner



Kanaltilslutninger: 4 stk. Ø160

Vægt: 52 kg