

## COVENT LTR og S1 trinomsifter

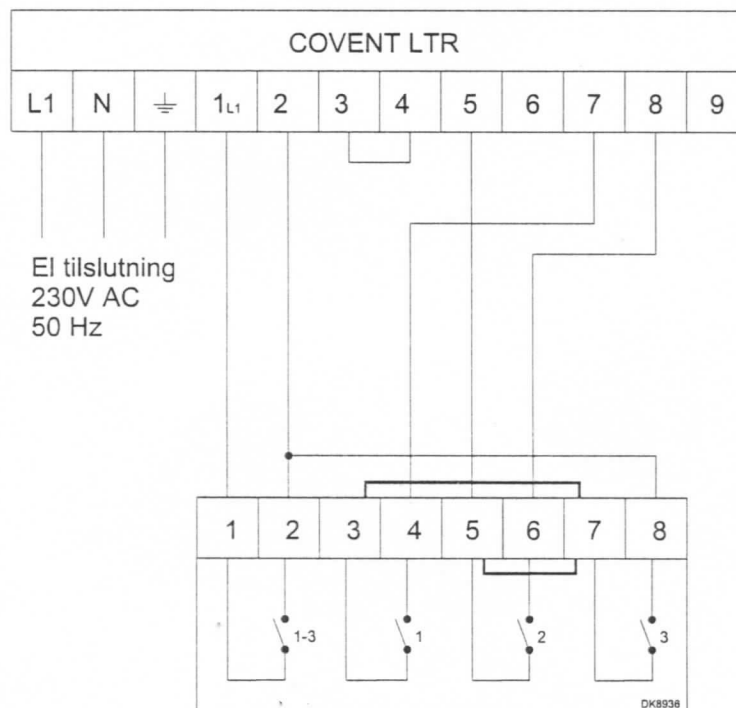
**Placering:** Trinomsifter placeres på DIN skinne i eltavle, eller på væg i afdækning for DIN moduler.

**Kobling:** Forbindelser mellem aggregat og trinomsifter udføres som stærkstrømsinstallation, i henhold til stærkstrømsbekendtgørelsen.

**Funktion:**

- 0 = Anlæg stoppet
- 1 = Minimum luftmængde
- 2 = Normal luftmængde
- 3 = Maksimum luftmængde

LTR9051



S1 Trinomsifter

Forbindelse i trinomsifter: 3 - 7 er monteret.  
5 - 7 er internt monteret.



## COVENT LTR og S2 trinomsifter

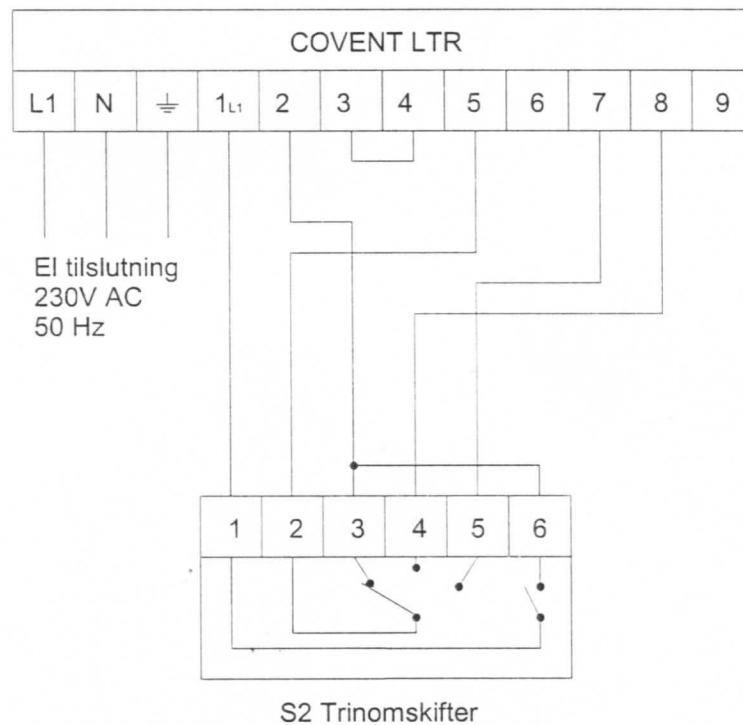
**Placering:** Direkte på væg, eller på indmuringsdåse.

**Kobling:** Forbindelser mellem aggregat og trinomsifter udføres som stærkstrømsinstallation, i henhold til stærkstrømsbekendtgørelsen.

**Funktion:**

- 0 = Anlæg stoppet
- 1 = Minimum luftmængde
- 2 = Normal luftmængde
- 3 = Maksimum luftmængde

LTR9052





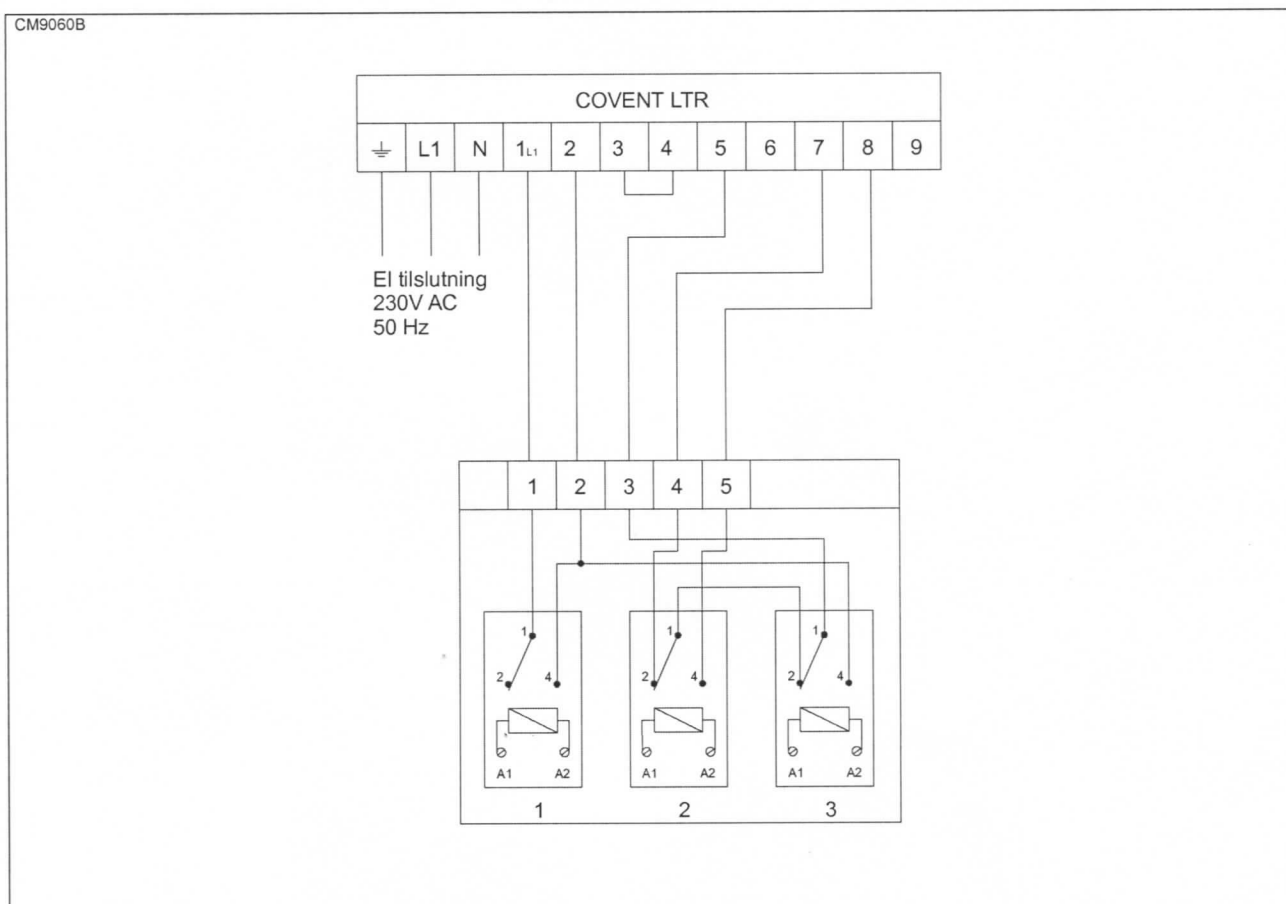
## COVENT LTR og relæstyring.

**Placering:** Relæbox placeres på eller nær aggregatet.

**Kobling:** Forbindelser mellem aggregat og relæbox udføres som stærkstrømsinstallation, i henhold til stærkstrømsbekendtgørelsen.

**Relæfunktion:** 1 = Minimum luftmængde  
1+2 = Normal luftmængde  
1+3 = Maksimum luftmængde

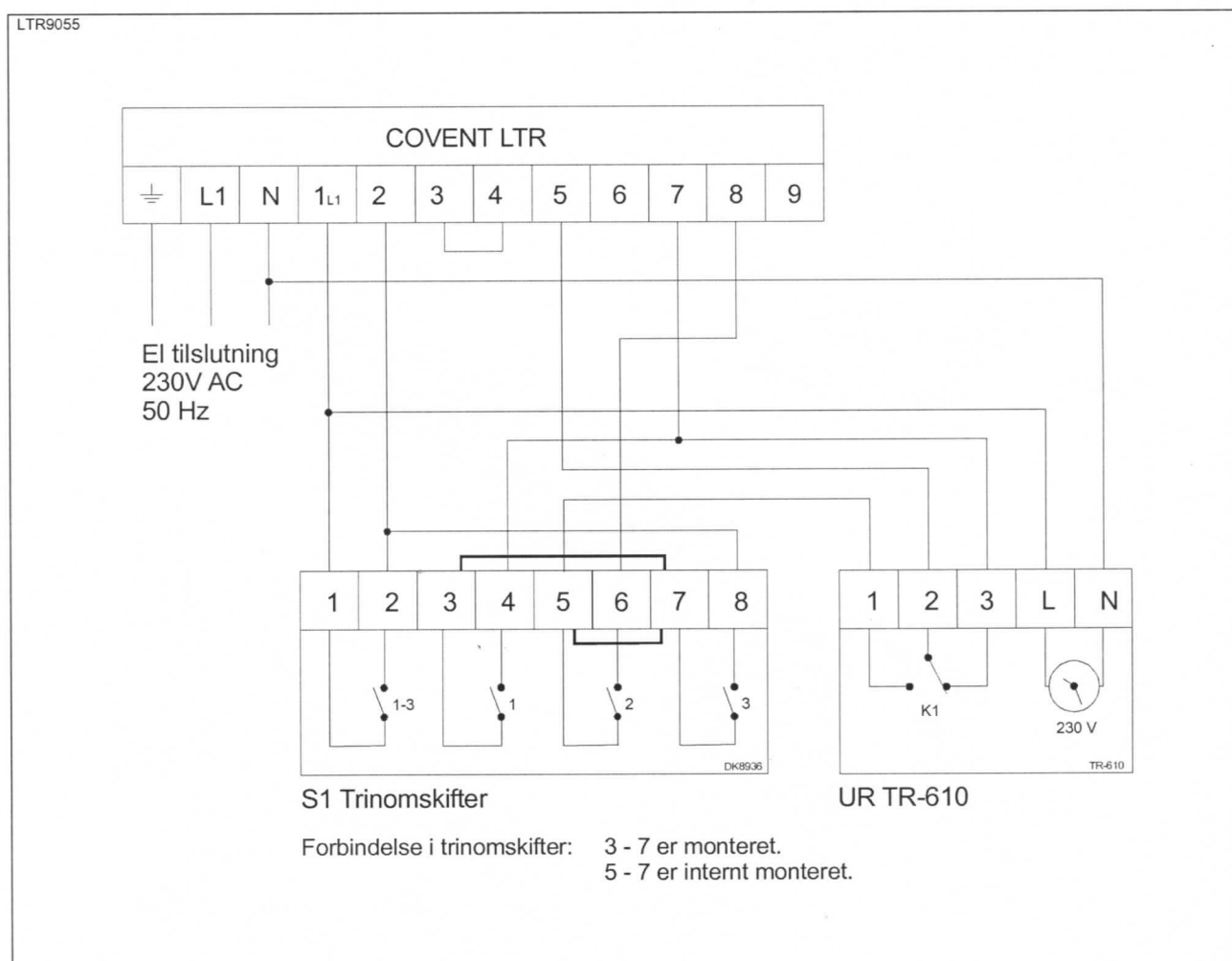
**Spolepænding:** 24V DC





## COVENT LTR, S1 trinomsifter og ur for natsænkning.

- Placering:** Trinomsifter og ur placeres på DIN skinne i eltavle , eller på væg i afdækning for DIN moduler.
- Kobling:** Forbindelser mellem aggregat, trinomsifter og ur udføres som stærkstrømsinstallation, i henhold til stærkstrømsbekendtgørelsen.
- Natsænkning:** Uret nedregulerer luftmængden på indprogrammerede tidspunkter, "ON" i display = luftmængde som indstillet på trinomsifter. "OFF" i display = minimum luftmængde.
- Trinomsifter:**
- 0 = Anlæg stoppet
  - 1 = Minimum luftmængde
  - 2 = Normal luftmængde
  - 3 = Maksimum luftmængde





## COVENT LTR, S2 trinomskeer og UT2 termostat

**Placering:** S2 trinomskeer direkte på væg, eller på indmuringsdåse.  
UT2 termostat på aggregat, med føler monteret i udsugningskanal.

**Kobling:** Forbindelser mellem aggregat, trinomskeer og termostat udføres som stærkstrømsinstallation, i henhold til stærkstrømsbekendtgørelsen.

**Funktion S2:**  
0 = Anlæg stoppet  
1 = Minimum luftmængde  
2 = Normal luftmængde  
3 = Maksimum luftmængde

**Funktion UT2:** Når temperaturen i udsugningskanal overstiger indstillet værdi på termostat, forceres luftmængden til 75% af maximum.

For forcering til maximum luftmængde, flyttes ledning fra klemme 9 til klemme 2, på aggregat.

