

CM8051	COVENTmaster og S1 trinomsifter
CM8052	COVENTmaster og S2 trinomsifter
CM8054	COVENTmaster, S1 trinomsifter og ur MM 7595 for start/stop
CM8055	COVENTmaster, S1 trinomsifter og ur MM 7595 for natsænkning
CM8056	COVENTmaster, S1 trinomsifter og ur MM 7596 for start/stop og natsænkning
CM8057	COVENTmaster og filtervagt
CM8057FB	COVENTmaster og filtervagt på filterboks
CM8058	COVENTmaster og R1 temperaturregulering
CM8059	COVENTmaster og brandtermostat
CM8060	COVENTmaster og AT 200 styretavle
CM8061	COVENTmaster og relæstyring
CM8062	Intern kobling af AT 200 styretavle
CM8004	Intern kobling af COVENTmaster CM1
CM8005	Intern kobling af COVENTmaster CM2
CM8006	Intern kobling af COVENTmaster CM3
CM30148	Styreprint MC1 Master regulator
CM8065	Frikøling med ur-styret renblæsning
DK8936	Funktion, S1 trinomsifter
2 032 004	Intern kobling af LTR
LTR9051	LTR og S1 trinomsifter
LTR9052	LTR og S2 trinomsifter
LTR9053	LTR og relæstyring
LTR9054	LTR, S1 trinomsifter og ur TR-610 for start/stop
LTR9055	LTR, S1 trinomsifter og ur TR-610 for natsænkning
LTR9056	LTR og FT1 frisklufttermostat
LTR9057	LTR og UT2 termostat for udsugning



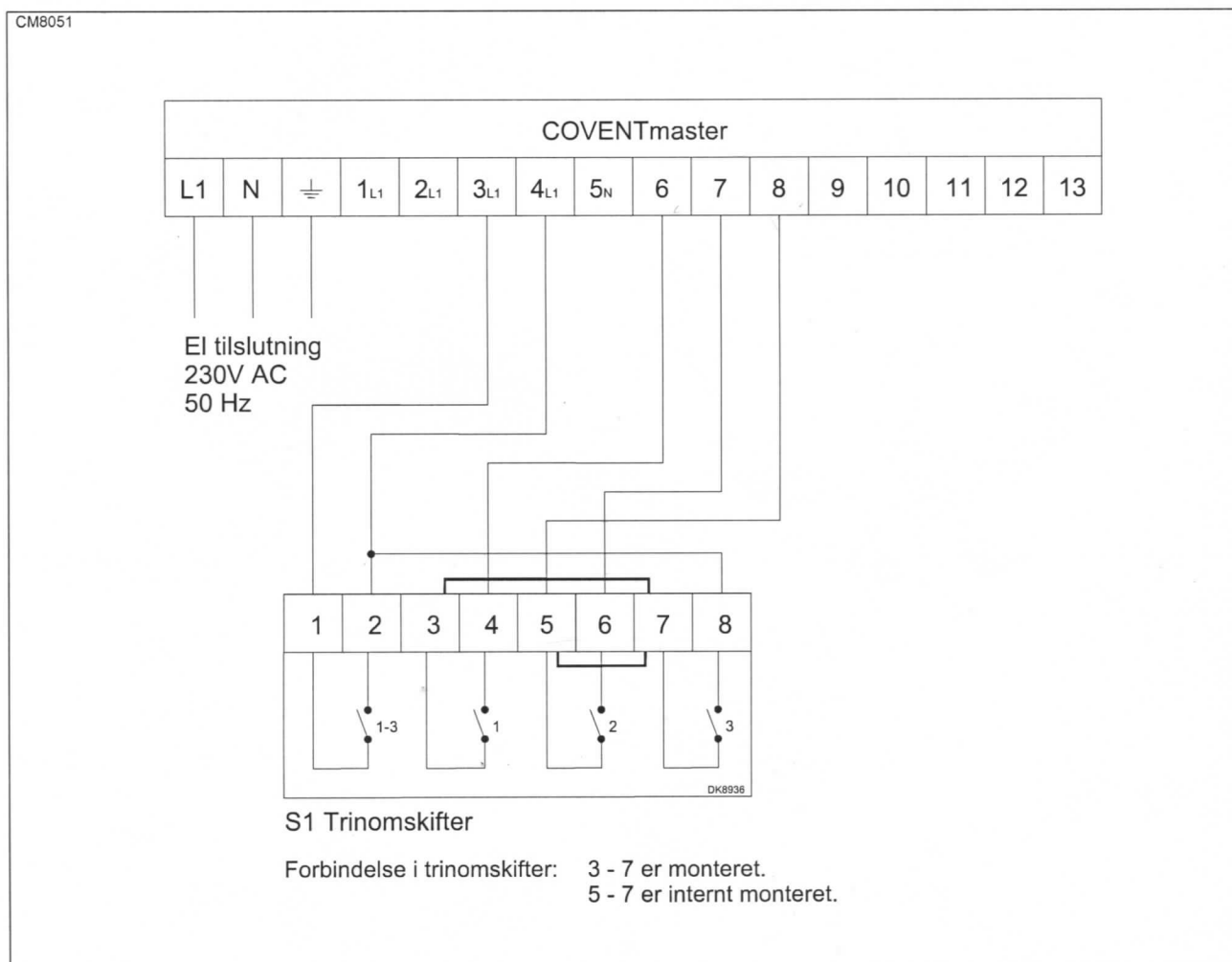
## COVENTmaster og S1 trinomskeer

**Placering:** Trinomskeer placeres på DIN skinne i eltavle, eller på væg i afdækning for DIN moduler.

**Kobling:** Forbindelser mellem aggregat og trinomskeer udføres som stærkstrømsinstallation, i henhold til stærkstrømsbekendtgørelsen.

**Funktion:**

- 0 = Anlæg stoppet
- 1 = Minimum luftmængde
- 2 = Normal luftmængde
- 3 = Maksimum luftmængde



NB! Vi påtager os intet ansvar for materiel hvis montering ikke er udført efter vore diagrammer, eller ved anvendelse af uoriginale dele.



## COVENTmaster og S2 trinomskeer

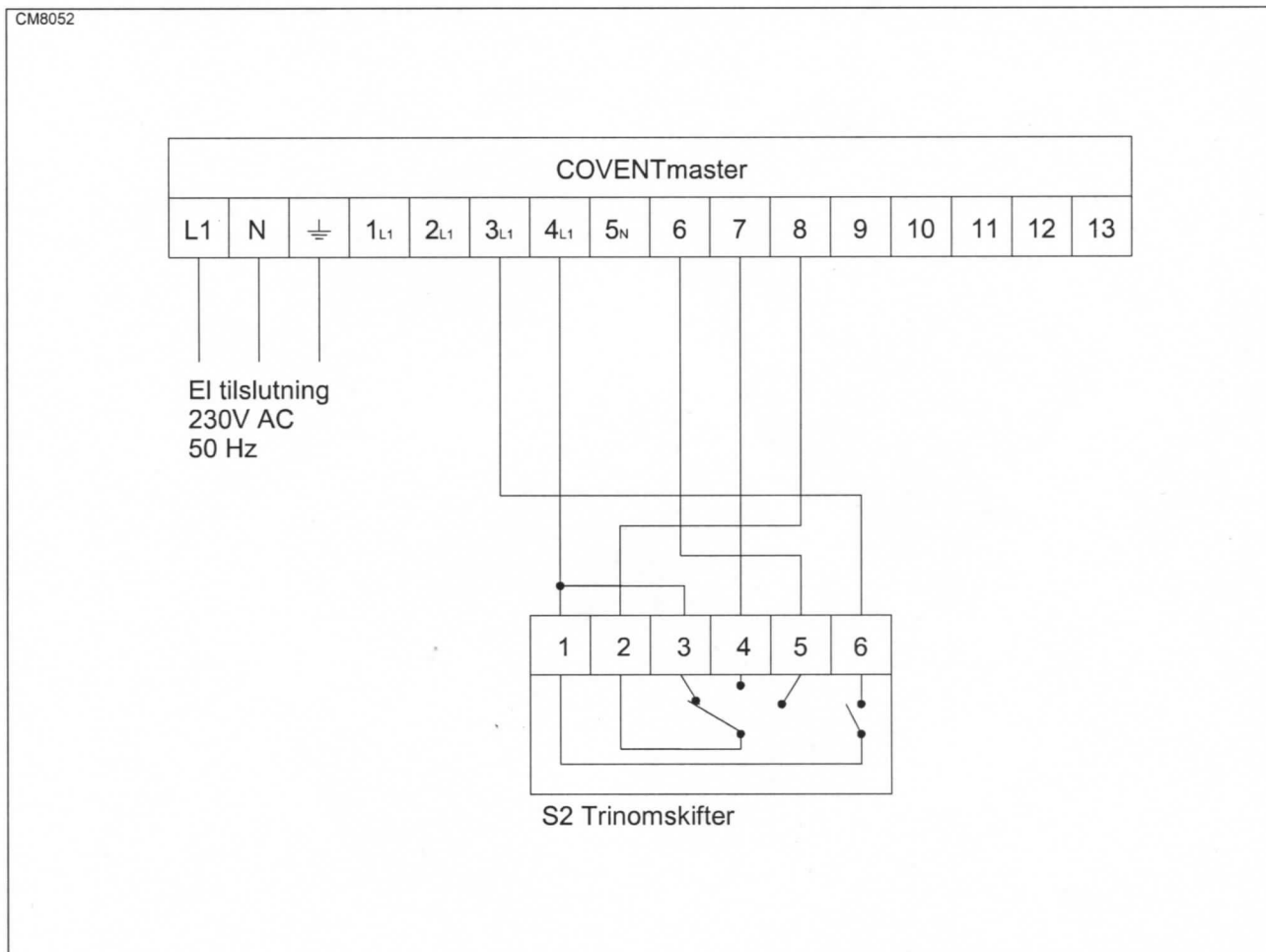
**Placering:** Direkte på væg, eller på indmuringsdåse.

**Kobling:** Forbindelser mellem aggregat og trinomskeer udføres som stærkstrømsinstallation, i henhold til stærkstrømsbekendtgørelsen.

**Funktion:**

- 0 = Anlæg stoppet
- 1 = Minimum luftmængde
- 2 = Normal luftmængde
- 3 = Maksimum luftmængde

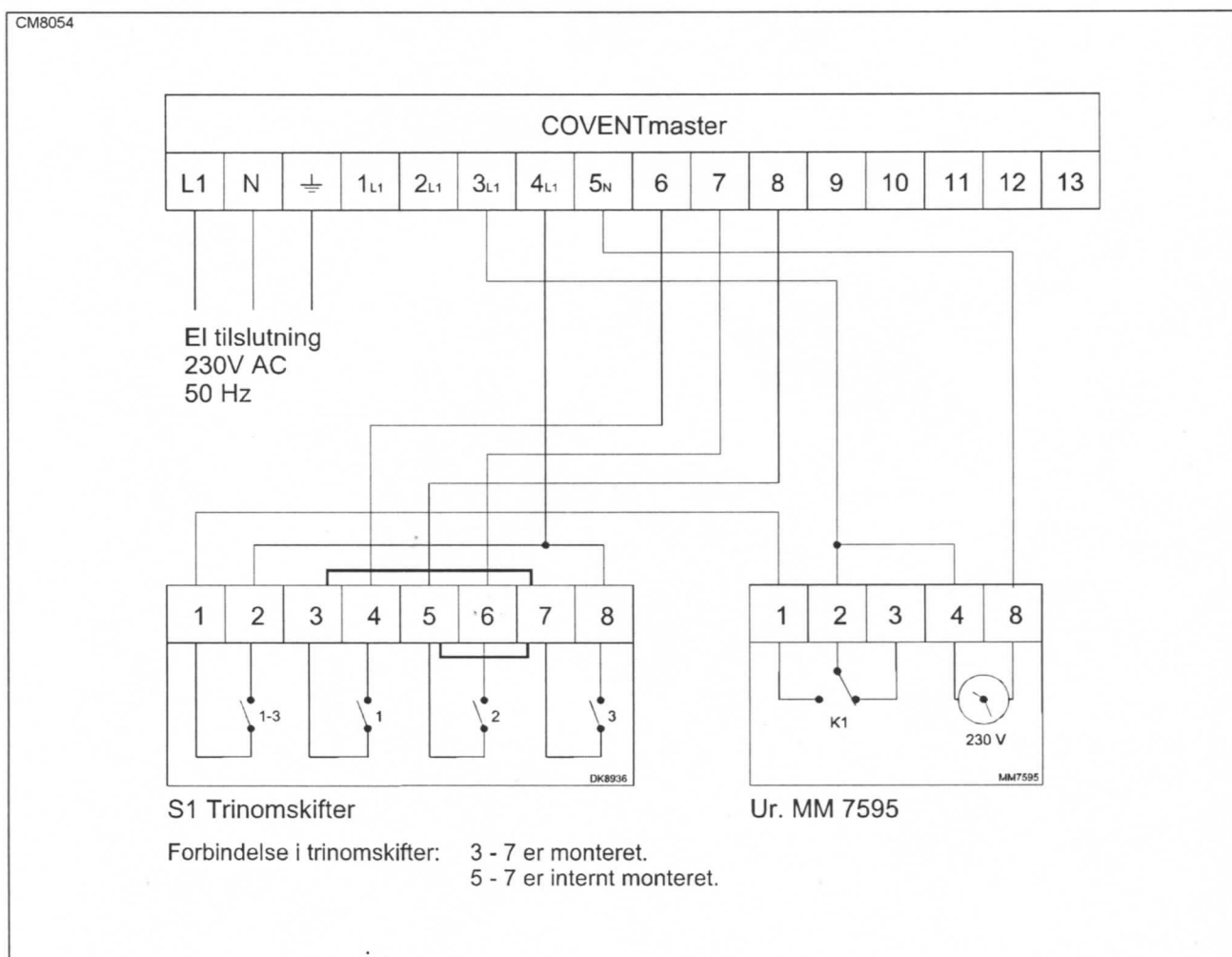
**Vigtigt:** Må kun anvendes til CM1 og CM2.





## COVENTmaster, S1 trinomsifter og ur for start/stop.

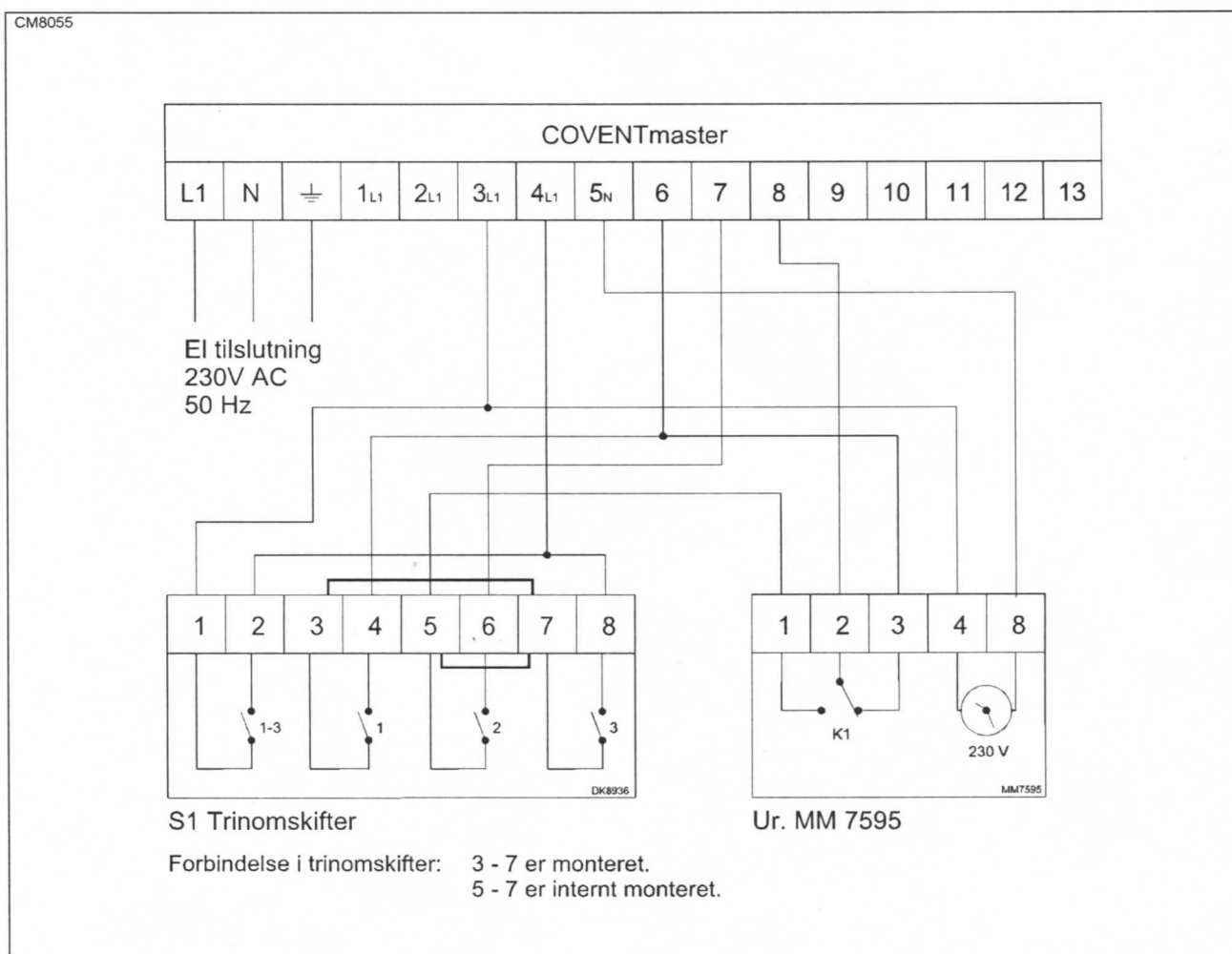
- Placering:** Trinomsifter og ur placeres på DIN skinne i eltavle, eller på væg i afdækning for DIN moduler.
- Kobling:** Forbindelser mellem aggregat, trinomsifter og ur udføres som stærkstrømsinstallation, i henhold til stærkstrømsbekendtgørelsen.
- UR:** Uret starter og stopper anlægget på indprogrammerede tidspunkter, "ON" i display = anlæg i drift og luftmængde som indstillet på trinomsifter. "OFF" i display = anlæg stoppet.
- Trinomsifter:**
- 0 = Anlæg stoppet
  - 1 = Minimum luftmængde
  - 2 = Normal luftmængde
  - 3 = Maksimum luftmængde





## COVENTmaster, S1 trinomsifter og ur for natsækning.

- Placering:** Trinomsifter og ur placeres på DIN skinne i eltavle , eller på væg i afdækning for DIN moduler.
- Kobling:** Forbindelser mellem aggregat, trinomsifter og ur udføres som stærkstrømsinstallation, i henhold til stærkstrømsbekendtgørelsen.
- Natsækning:** Uret nedregulerer luftmængden på indprogrammerede tidspunkter, "ON" i display = luftmængde som indstillet på trinomsifter. "OFF" i display = minimum luftmængde.
- Trinomsifter:**
- 0 = Anlæg stoppet
  - 1 = Minimum luftmængde
  - 2 = Normal luftmængde
  - 3 = Maksimum luftmængde



**COVENTmaster, S1 trinomsifter og ur for start/stop og natsænkning.**

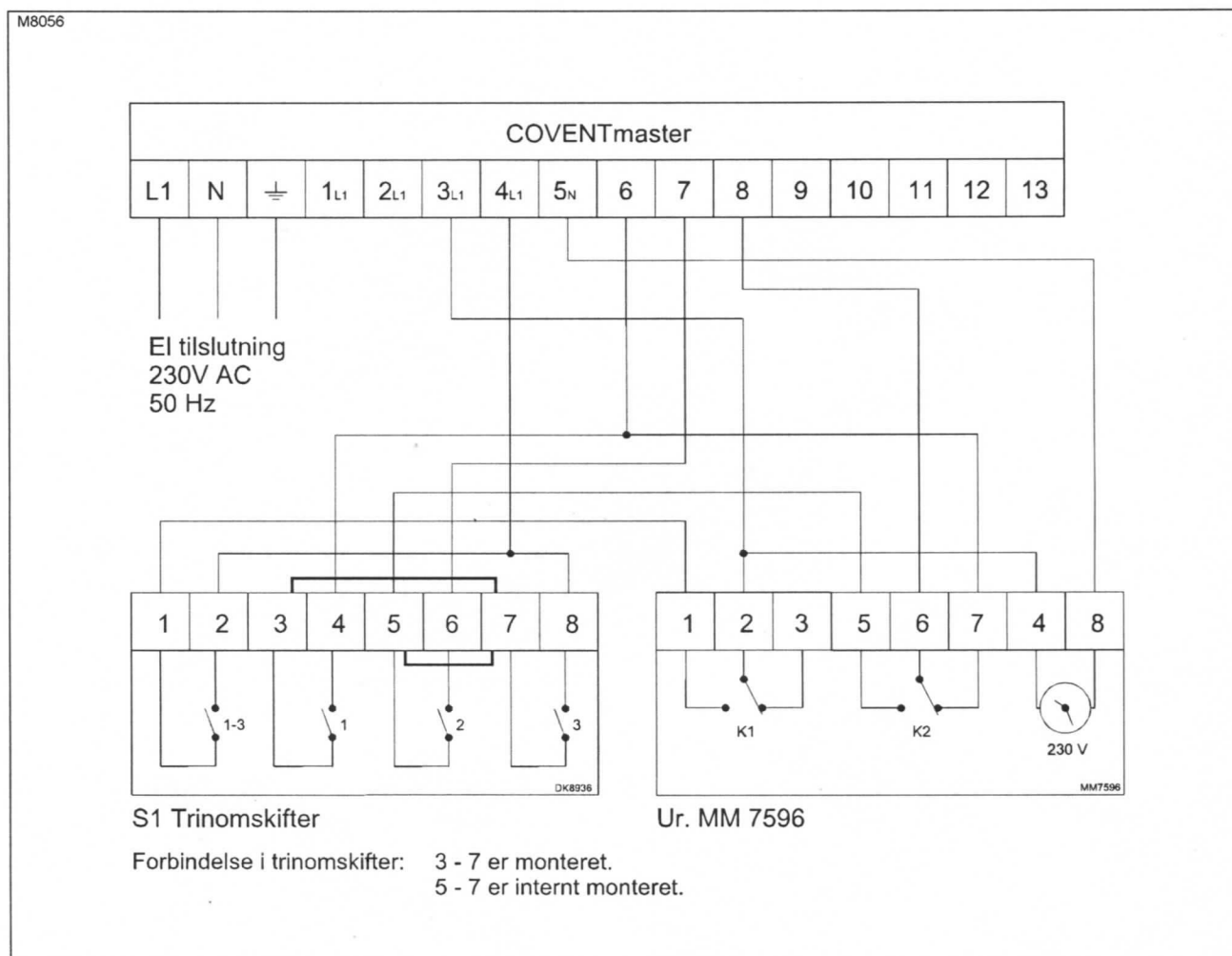
**Placering:** Trinomsifter og ur placeres på DIN skinne i eltavle , eller på væg i afdækning for DIN moduler.

**Kobling:** Forbindelser mellem aggregat, trinomsifter og ur udføres som stærkstrømsinstallation, i henhold til stærkstrømsbekendtgørelsen.

**Ur:** Kanal A start/stop starter og stopper anlægget på indprogrammerede tidspunkter, "A-ON" i display = anlæg i drift.  
"A-OFF" i display = anlæg stoppet.

Kanal B natsænkning nedregulerer luftmængden på indprogrammerede tidspunkter, "B-ON" i display = luftmængde som indstillet på trinomsifter.  
"B-OFF" i display = minimum luftmængde.

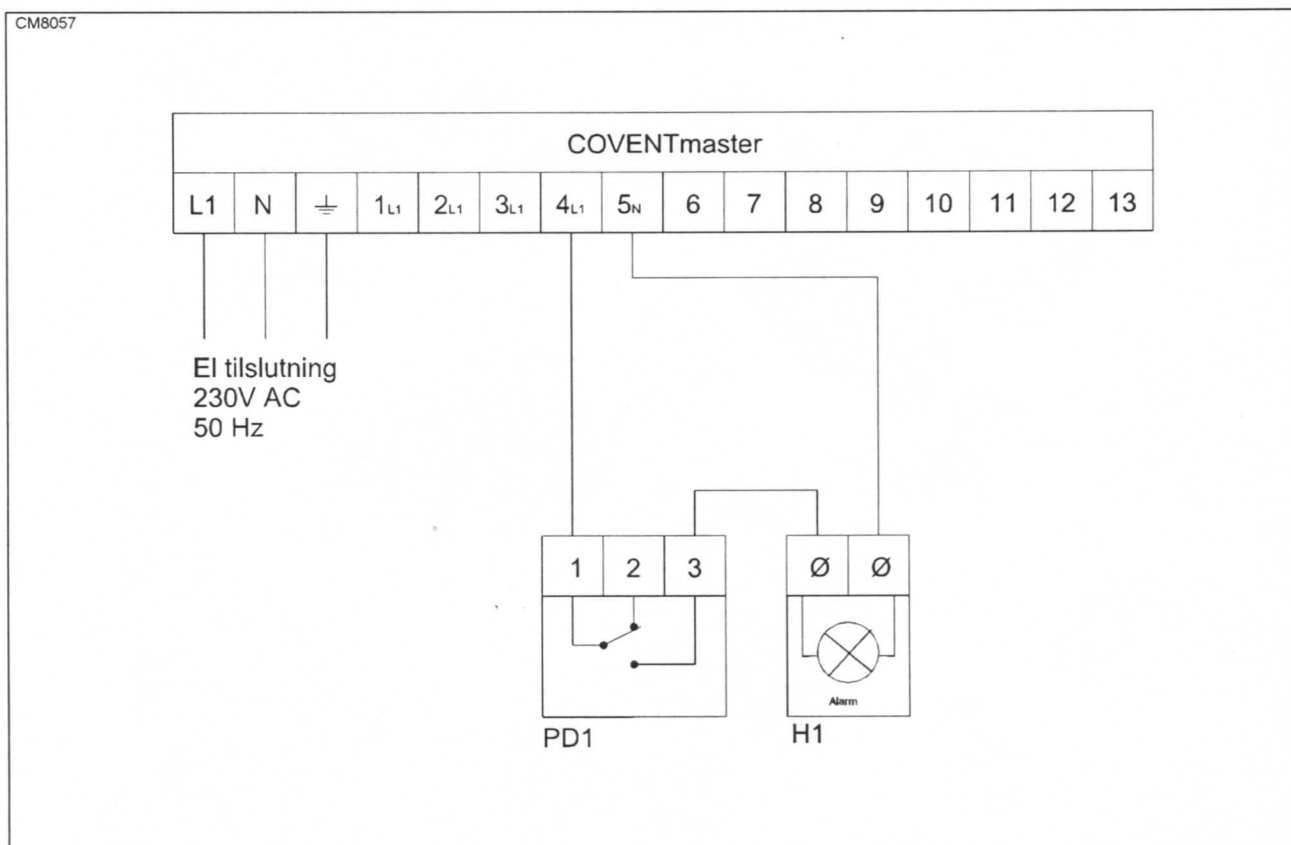
**Trinomsifter:** 0 = Anlæg stoppet  
1 = Minimum luftmængde  
2 = Normal luftmængde  
3 = Maksimum luftmængde





## COVENTmaster og filtervagt.

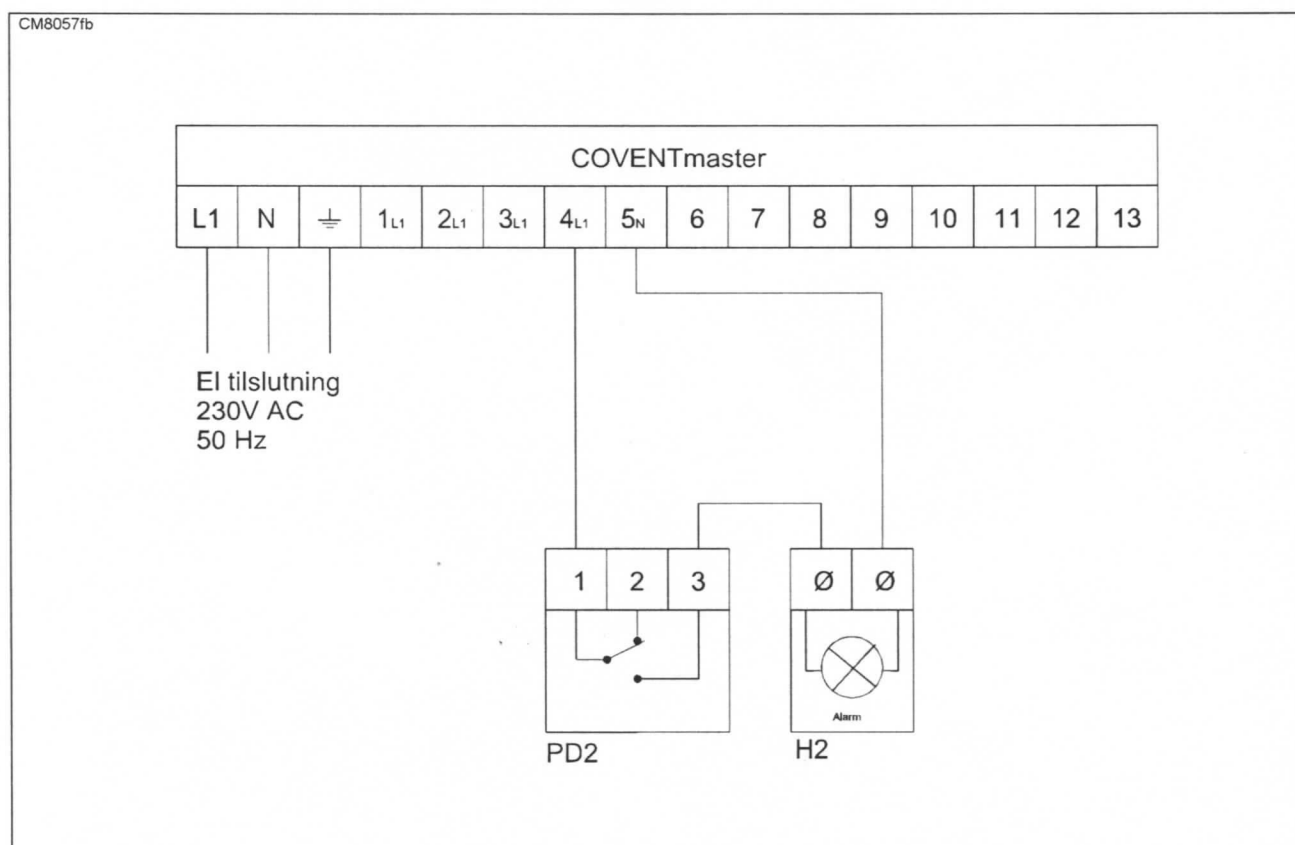
- Placering:** Pressostat PD1 for filtervagt placeres nær målestudser på aggregat, alarmlampe placeres på DIN skinne ved trinomskifter.
- Kobling:** Forbindelser mellem aggregat, pressostat og alarmlampe udføres som stærkstrømsinstallation, i henhold til stærkstrømsbekendtgørelsen.
- Funktion:** Pressostaten måler trykfaldet over filteret, hvis trykket overstiger indstillet værdi lyser alarmlampen.
- Tilslutning:** På aggregatet findes 2 målestudser, disse forbindes med plastslanger til studserne på pressostaten, + til + og - til -.
- Indstilling:** Pressostaten indstilles på 75 Pa over trykfaldet for rent filter.





## COVENTmaster og filtervagt på filterboks.

- Placering:** Pressostat PD2 for filtervagt placeres nær målestudsene på filterboksen, alarmlampe placeres på DIN skinne ved trinomskeer.
- Kobling:** Forbindelser mellem aggregat, pressostat og alarmlampe udføres som stærkstrømsinstallation, i henhold til stærkstrømsbekendtgørelsen.
- Funktion:** Pressostaten måler trykfaldet over filteret, hvis trykket overstiger indstillet værdi lyser alarmlampen.
- Tilslutning:** På filterboksen findes 2 målestudse, disse forbindes med plastslanger til studserne på pressostaten, + til + og - til -.
- Indstilling:** Pressostaten indstilles på 75 Pa over trykfaldet for rent filter.

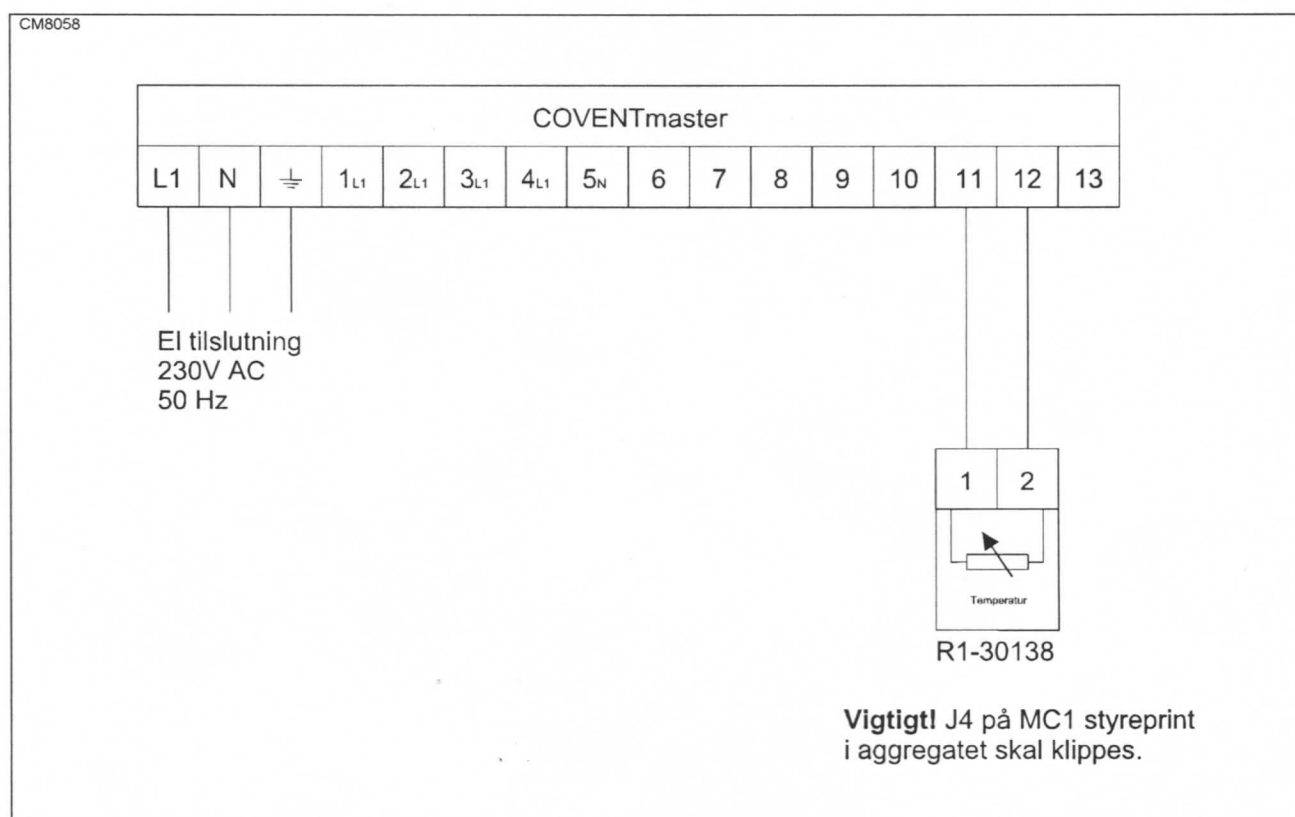






## COVENTmaster og temperaturregulering.

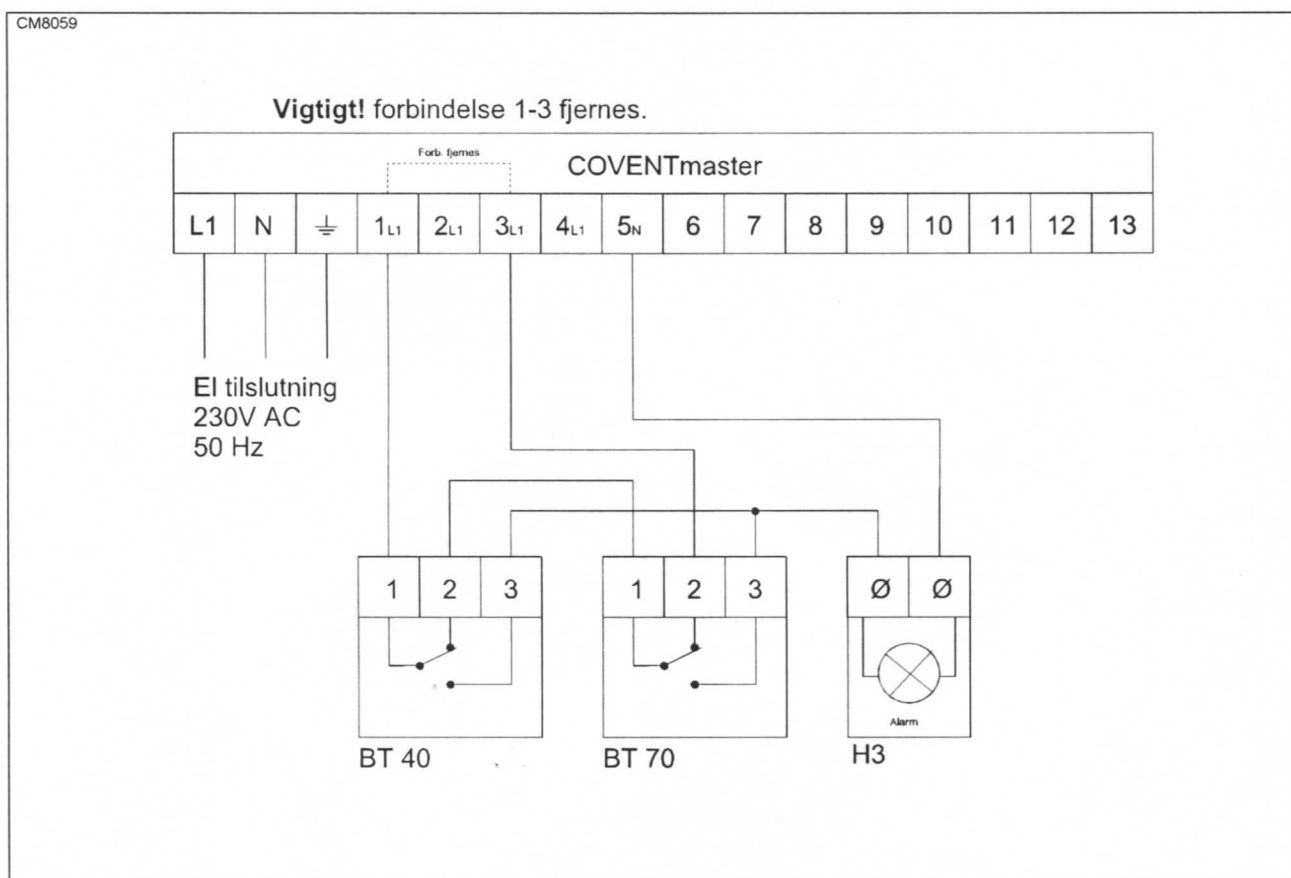
- Placering:** Regulering placeres på DIN skinne i eltavle, eller på væg i afdækning for DIN moduler.
- Kobling:** Forbindelser mellem aggregat og regulering udføres som stærkstrømsinstallation, i henhold til stærkstrømsbekendtgørelsen.
- Funktion:** Aggregatet har indbygget automatik der tilstræber en indblæsningstemperatur på +19°C under alle temperaturforhold. Med temperaturreguleringen kan automatikken overstyres så der tilstræbes fra +15°C til +23°C.
- Vigtigt:** Ved montering af temperaturregulering skal forbindelse J4 på styreprint i aggregatet klippes.





## COVENTmaster og brandtermostat

- Placering:** Brandtermostat BT 40 placeres i udsugningskanal, og BT 70 i indblæsningskanal umiddelbart efter aggregat, alarmlampen placeres på DIN skinne ved trinomskifter.
- Kobling:** Forbindelser mellem aggregat og brandtermostat udføres som stærkstrømsinstallation, i henhold til stærkstrømsbekendtgørelsen.
- Funktion:** Ved udløst brandtermostat stopper aggregatet og rød alarmlampe i betjeningspanel lyser. Brandalarmen skal manuelt genindkobles på brandtermostaten.
- Vigtigt!** Forbindelse 1-3 i klemrække på COVENTmaster skal fjernes.





## COVENTmaster og relæstyring.

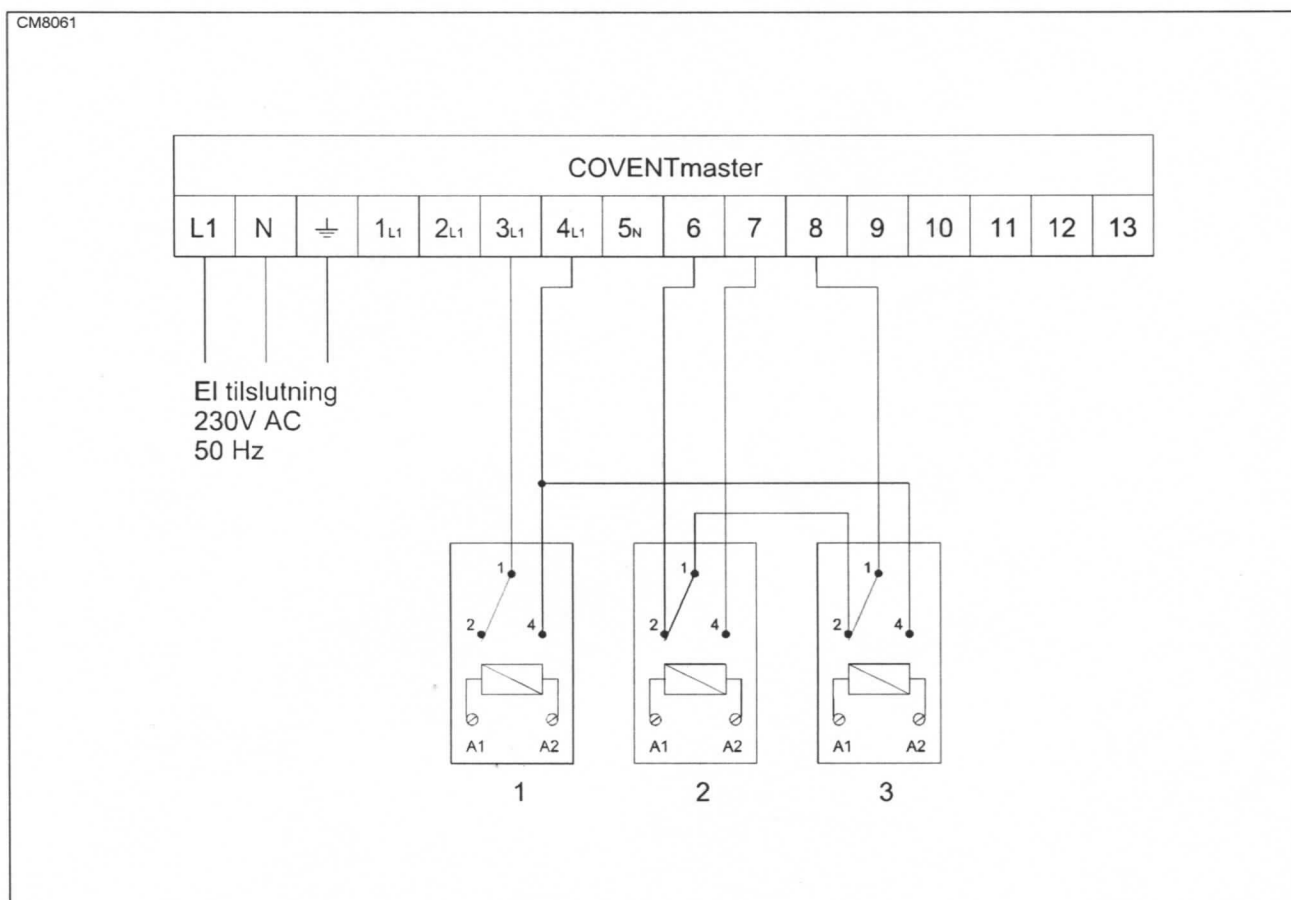
**Placering:** Relæbox placeres på eller nær aggregatet.

**Kobling:** Forbindelser mellem aggregat og relæbox udføres som stærkstrømsinstallation, i henhold til stærkstrømsbekendtgørelsen.

**Relæfunktion:**

- 1 = Minimum luftmængde
- 1+2 = Normal luftmængde
- 1+3 = Maksimum luftmængde

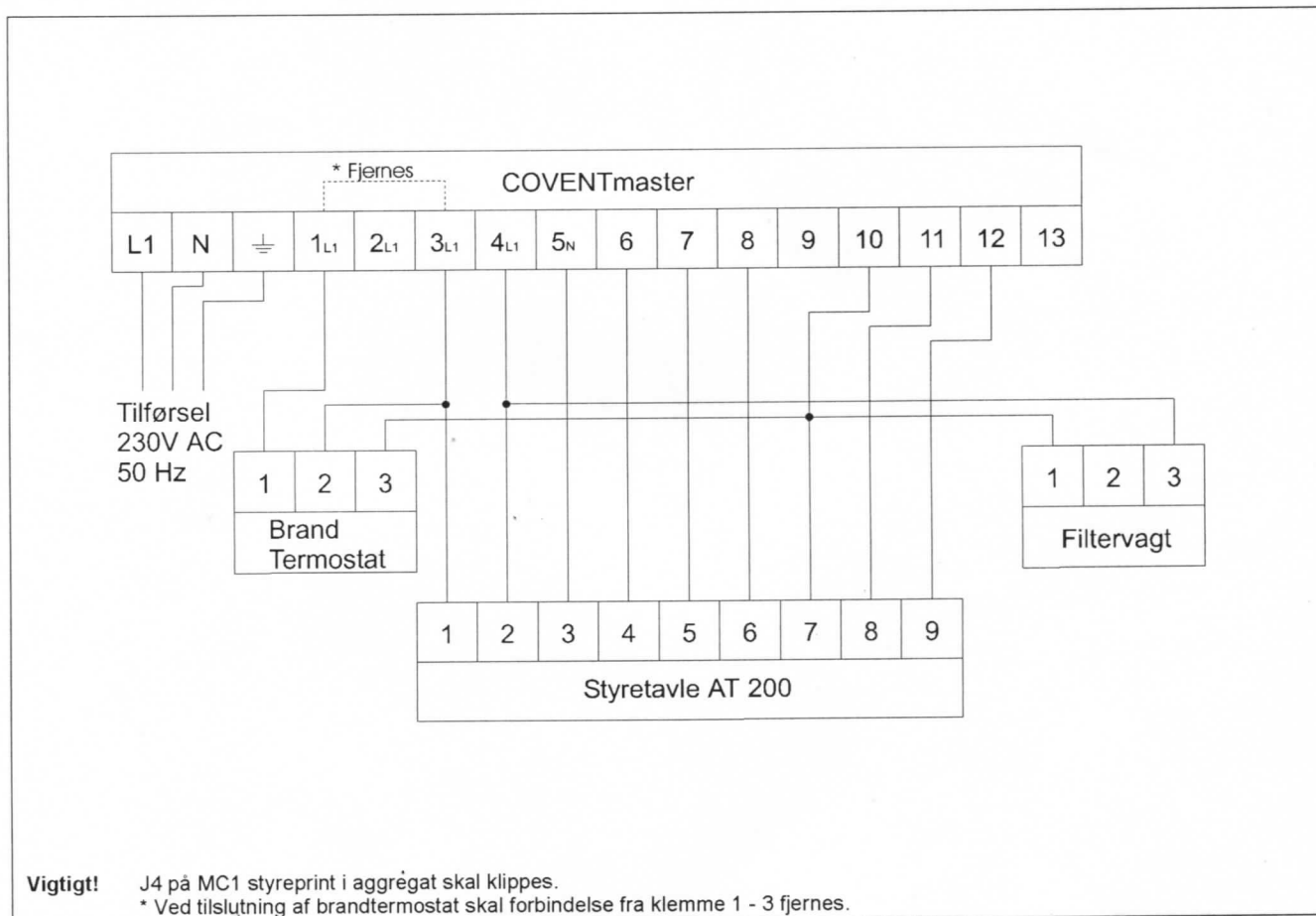
**Spolespænding:** 24V DC





## COVENTmaster og AT200 styretavle.

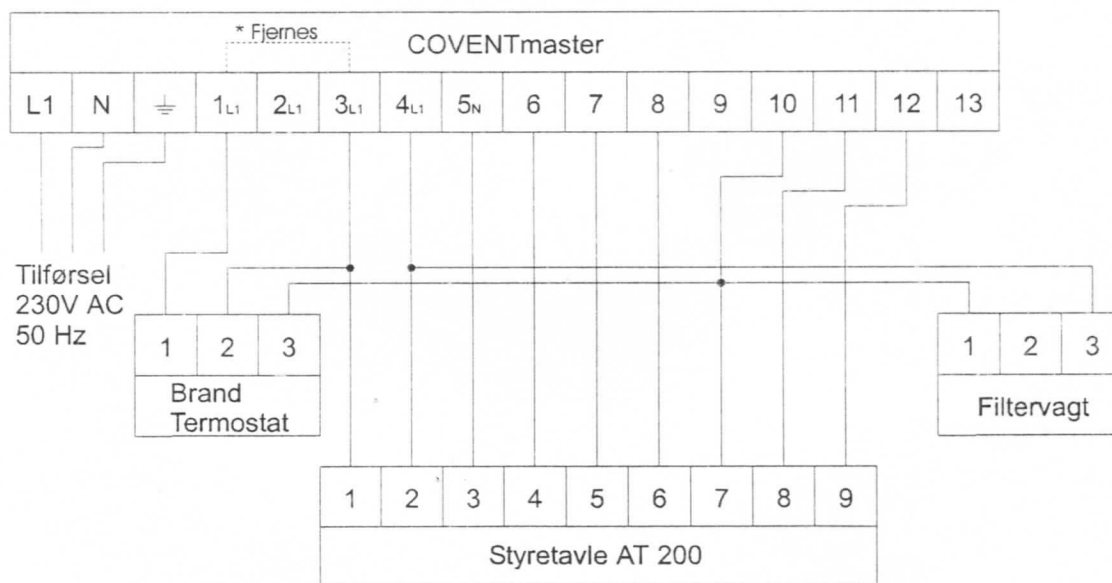
- Styretavle:** Styretavle indeholder trinomsifter (0 - 1 - 2 - 3), ur for start/stop, temperaturregulering og alarmlampe for filtervagt og brandtermostat.
- Kobling:** Forbindelser mellem aggregat og styretavle udføres som stærkstrøms installation, i henhold til stærkstrømsbekendtgørelsen.
- Filtervagt:** Pressostat for filtervagt placeres nær måleudtag på aggregat, plastslanger monteres fra + på aggregat til + på pressostat og fra - på aggregat til - på pressostat. Pressostat indstilles på 75 Pa over trykfald målt på rent filter.
- Urdrift:** Uret starter og stopper anlægget på indprogrammerede tidspunkter, "ON" i display = anlæg i drift og luftmængde som indstillet på trinomsifter. "OFF" i display = anlæg stoppet.
- Temperaturregulering:** Setpunkt af tilstræbet indblæsningstemperatur, område fra 15 til 23 °C. Bør aldrig stilles højere end normal udsugningstemperatur.





## COVENTmaster og AT200 styretavle.

- Styretavle:** Styretavle indeholder trinomsifter (0 - 1 - 2 - 3), ur for natsænkning, temperaturregulering og alarmlampe for filtervagt og brandtermostat.
- Kobling:** Forbindelser mellem aggregat og styretavle udføres som stærkstrøms installation, i henhold til stærkstrømsbekendtgørelsen.
- Filtervagt:** Pressostat for filtervagt placeres nær måleudtag på aggregat, plastslanger monteres fra + på aggregat til + på pressostat og fra - på aggregat til - på pressostat. Pressostat indstilles på 75 Pa over trykfald målt på rent filter.
- Urdrift:** Uret nedregulerer luftmængden på indprogrammerede tidspunkter, "ON" i display = luftmængde som indstillet på trinomsifter. "OFF" i display = minimum luftmængde.
- Temperaturregulering:** Setpunkt af tilstræbet indblæsningstemperatur, område fra 15 til 23 °C. Bør aldrig stilles højere end normal udsugningstemperatur.



**Vigtigt!** J4 på MC1 styreprint i aggregat skal klippes.  
\* Ved tilslutning af brandtermostat skal forbindelse fra klemme 1 - 3 fjernes.